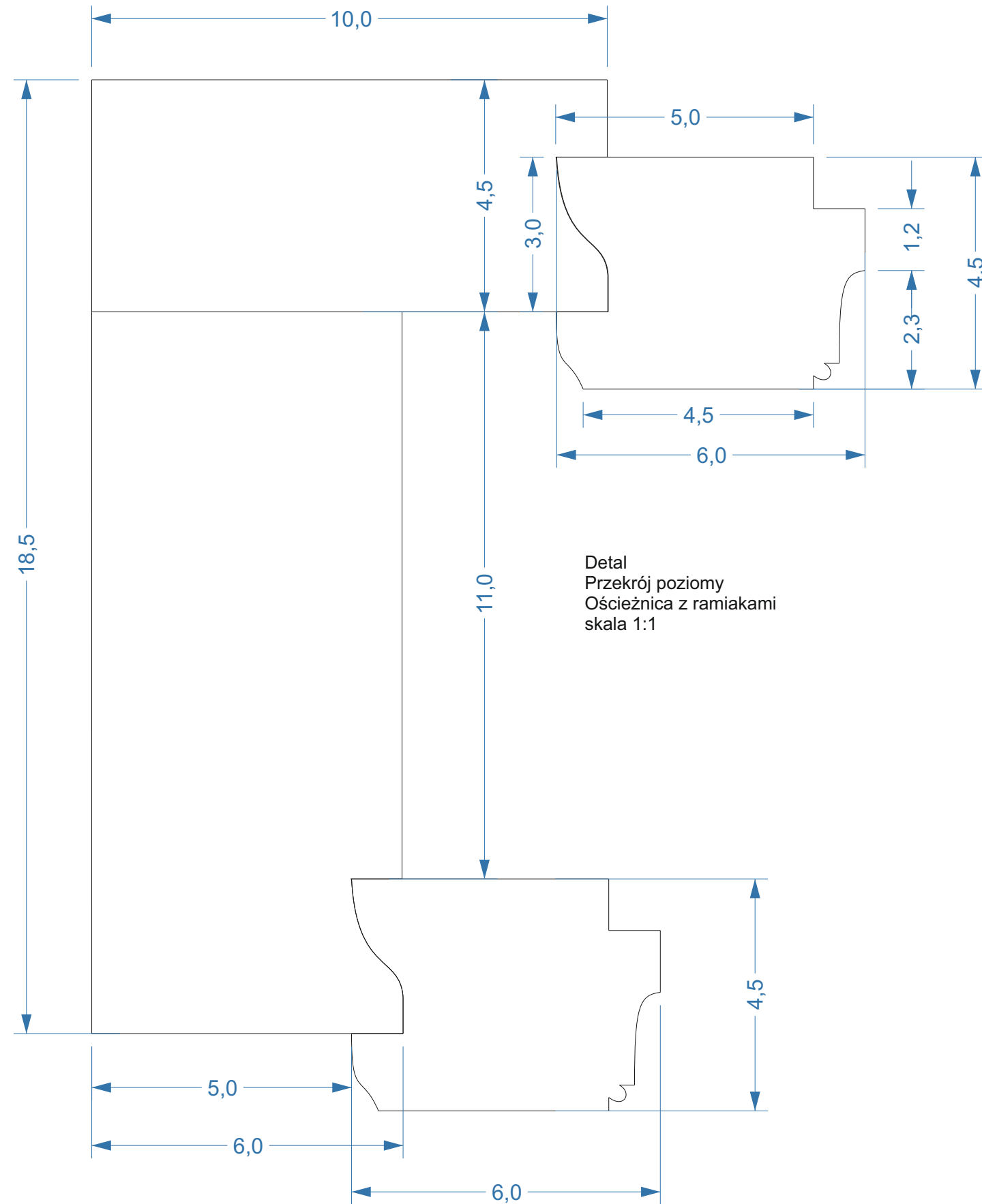
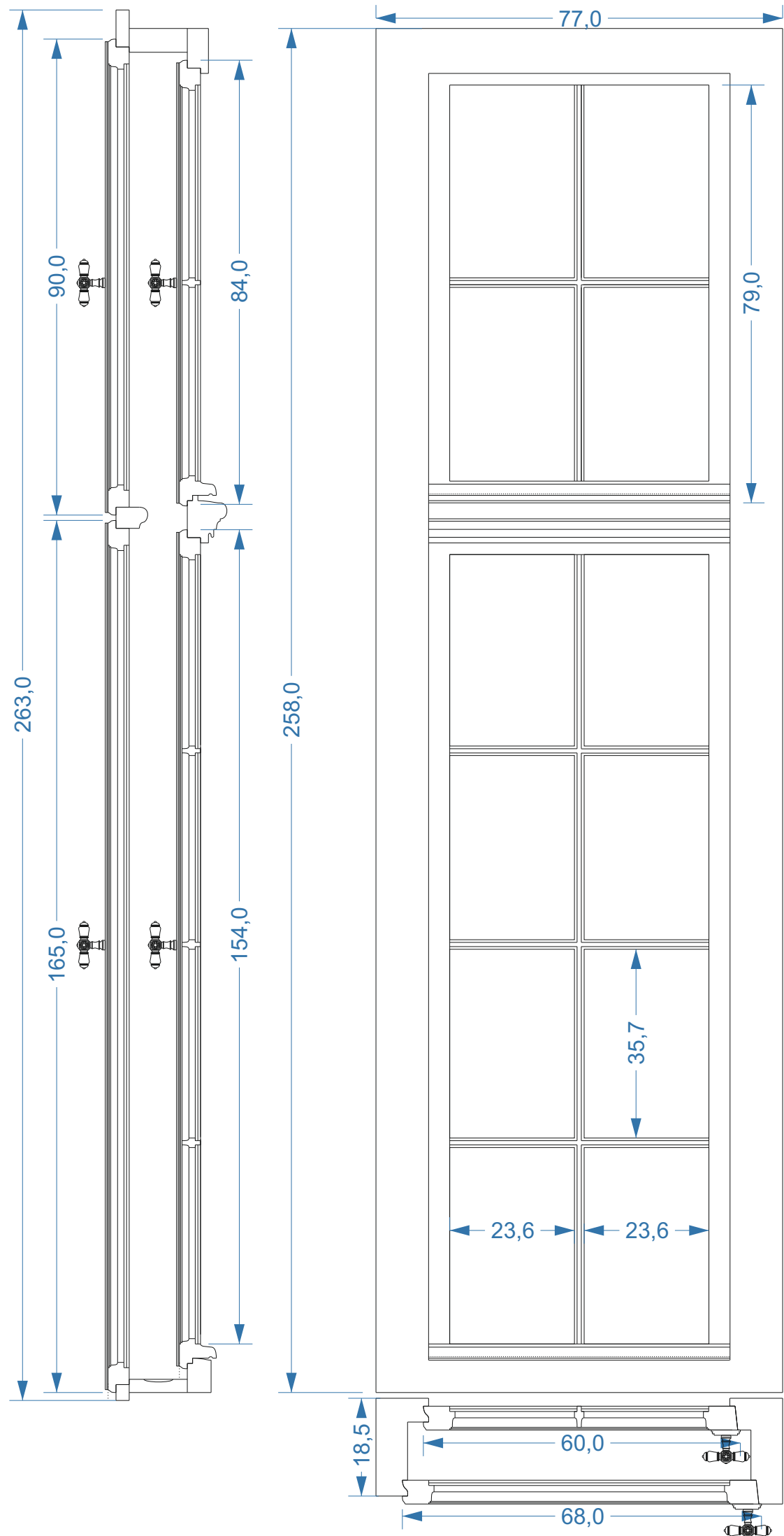
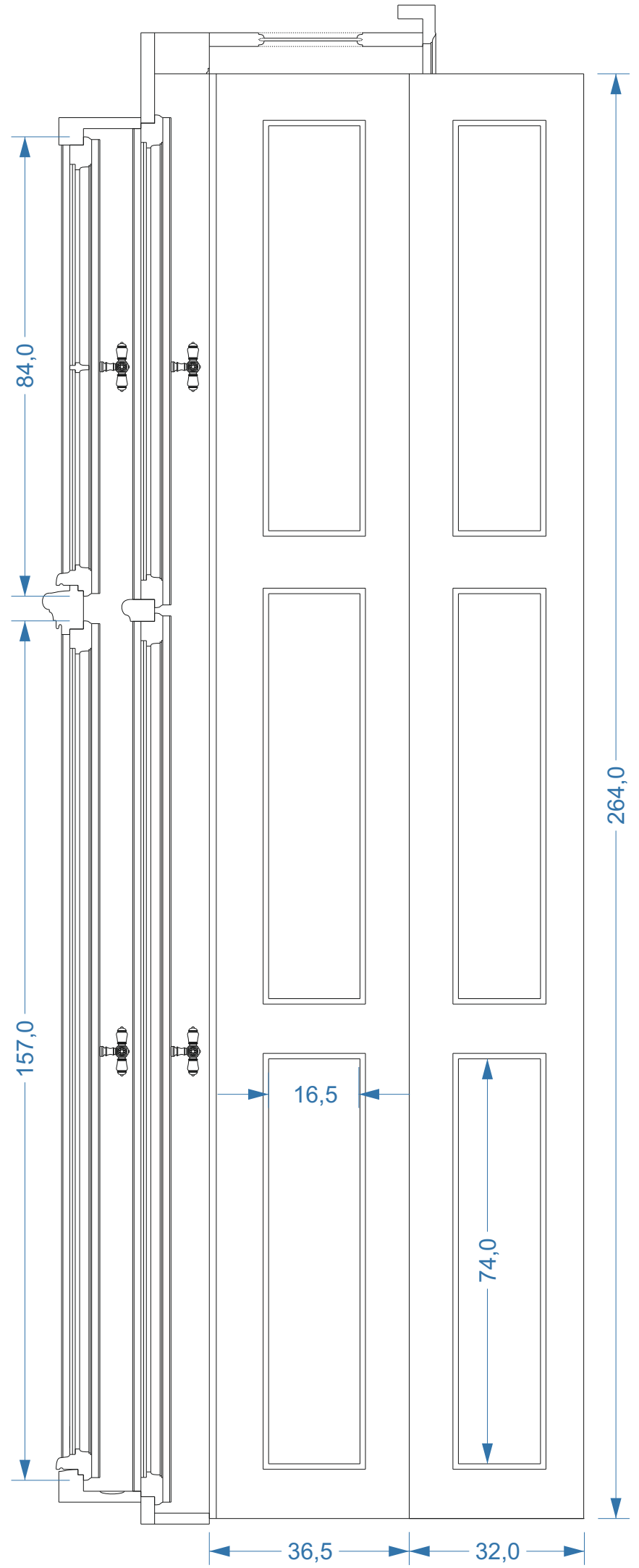
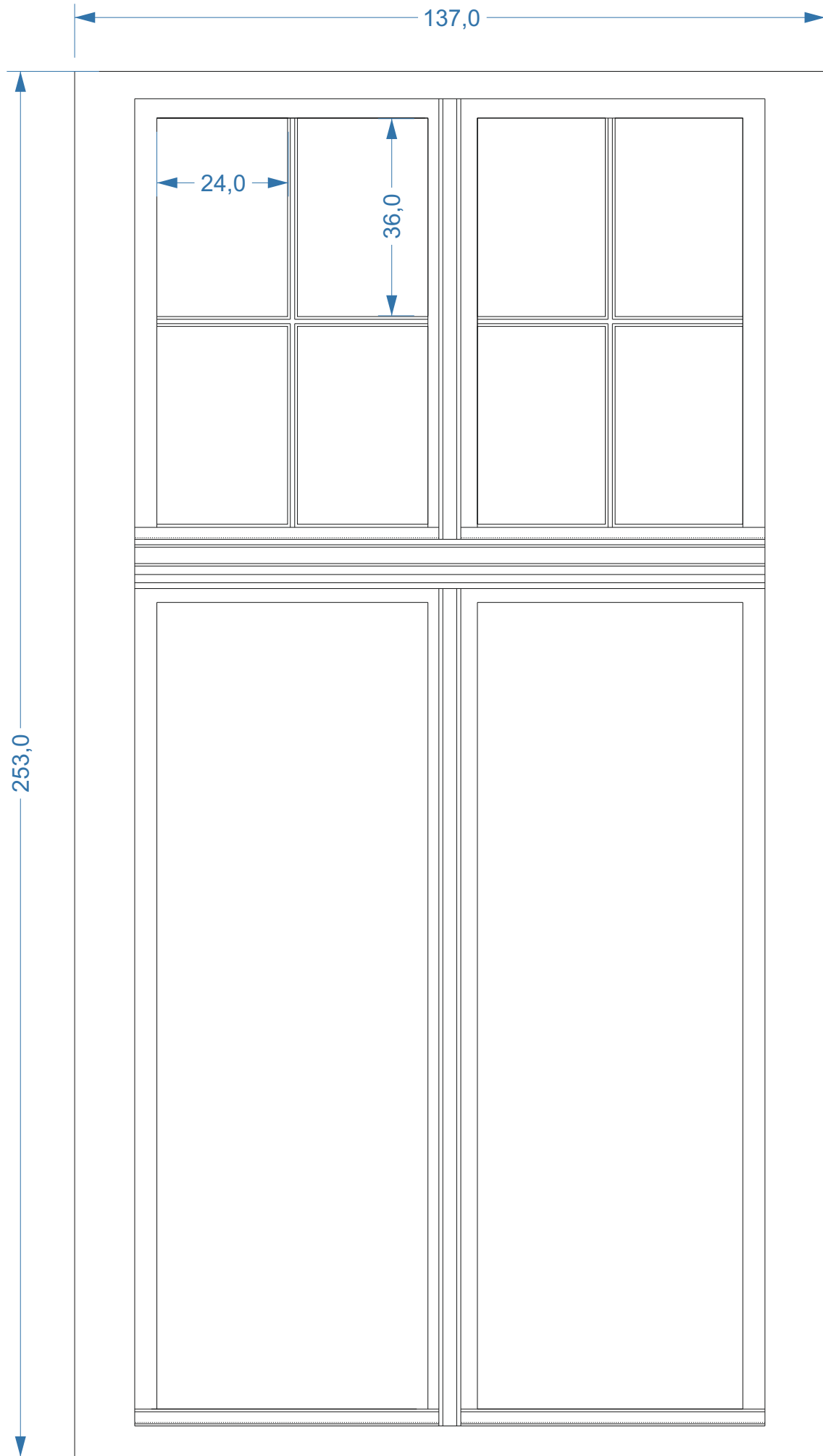


Konserwacja, Renowacja i Restauracja Obiektów i Przedmiotów Zabytkowych Szymon Nowacki			
Tel. 603069104		email: snovacky@wp.pl	
Temat :	Inwentaryzacja stolarki okiennej pałacu w Siekowie		
Tytuł :	Okno z partii parteru fasady, front przedsiionka (hol)		
Skala:	1:50	Nr rysunku	1
Inwestor :	Wojewódzki Szpital Neuropsychiatryczny im. Oskara Bielawskiego w Kościanie. Plac Paderewskiego 1A, 64-000 Kościan		

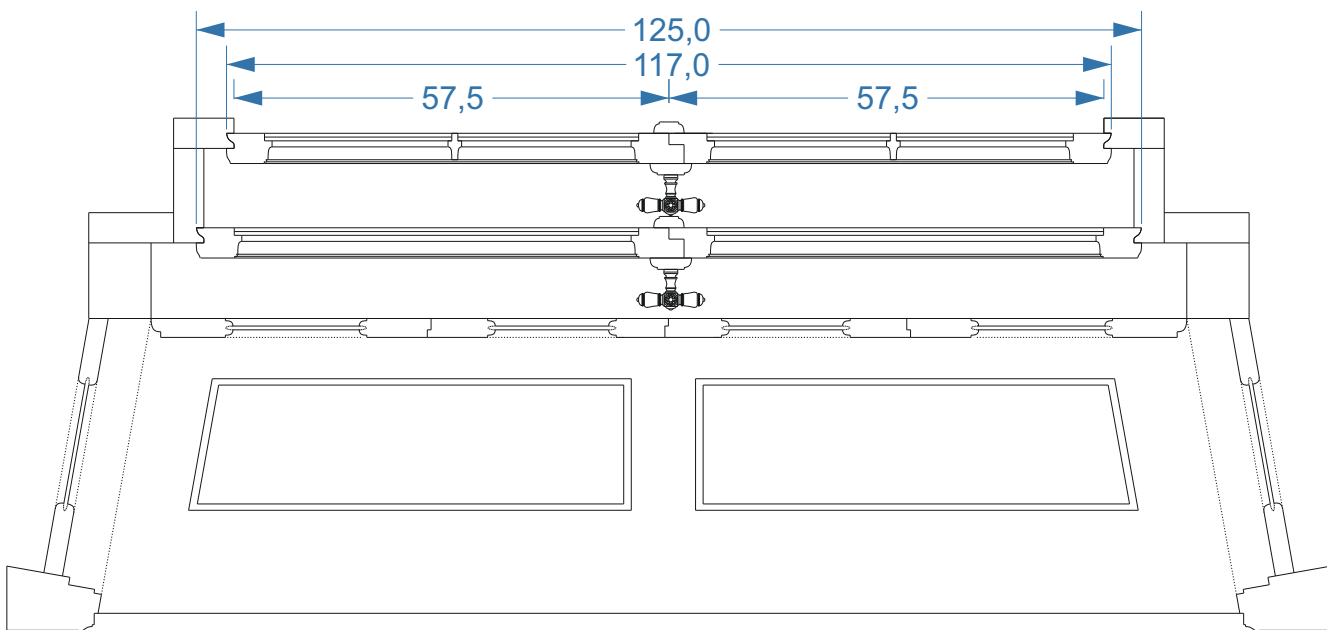


Detal
Przekrój poziomy
Ościeżnica z ramiakami
skala 1:1

Konserwacja, Renowacja i Restauracja Obiektów i Przedmiotów Zabytkowych Szymon Nowacki			
Tel. 603069104		email: snovacky@wp.pl	
Temat :	Inwentaryzacja stolarki okiennej pałacu w Siekowie		
Tytuł :	Okno z partii parteru fasady, bok przedsionka (hol)		
Skala:	1:50	Nr rysunku	2
Inwestor :	Wojewódzki Szpital Neuropsychiatryczny im. Oskara Bielawskiego w Kościanie, Plac Paderewskiego 1A, 64-000 Kościan		

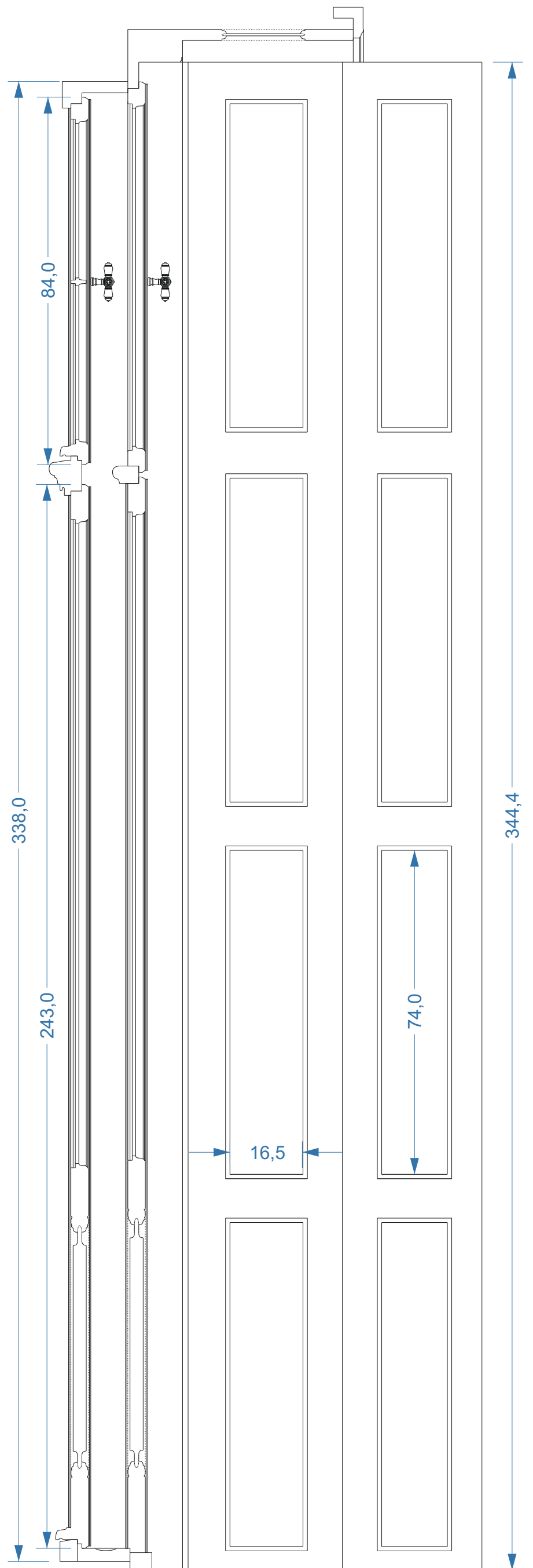
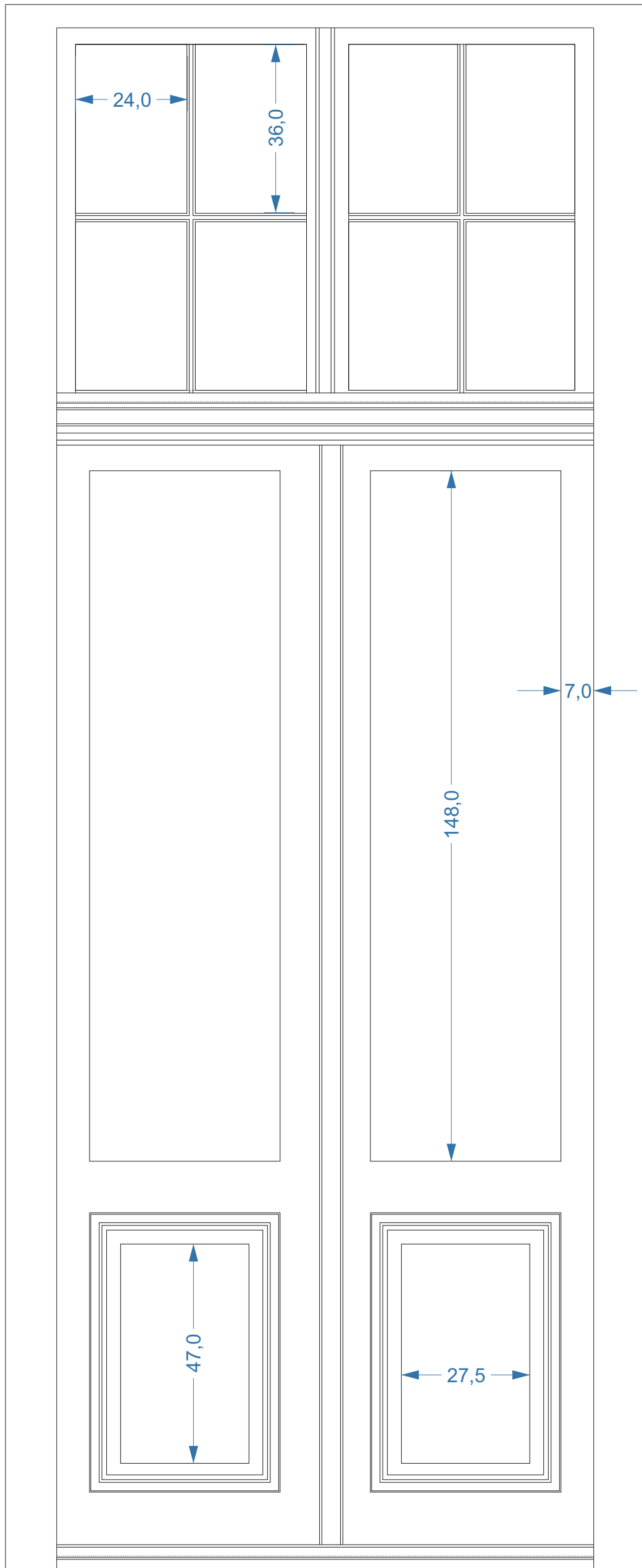


Przekrój pionowy



Przekrój poziomy

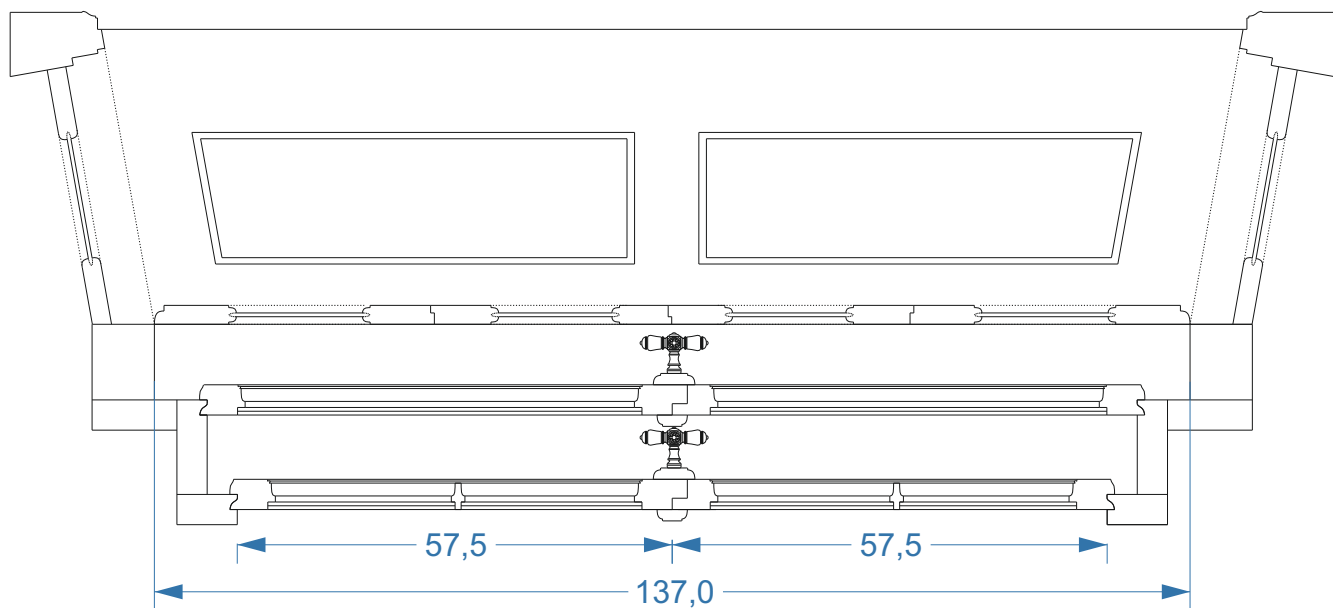
Konservacja, Renowacja i Restauracja Obiektów i Przedmiotów Zabytkowych Szymon Nowacki			
Tel. 603069104		email: snovacky@wp.pl	
Temat :	Inwentaryzacja stolarki okiennej pałacu w Siekowie		
Tytuł :	Okno z partii parteru w korpusie głównym		
Skala:	1:50	Nr rysunku	3
Investor :	Wojewódzki Szpital Neuropsychiatryczny im. Oskara Bielawskiego w Kościanie. Plac Paderewskiego 1A, 64-000 Kościan		



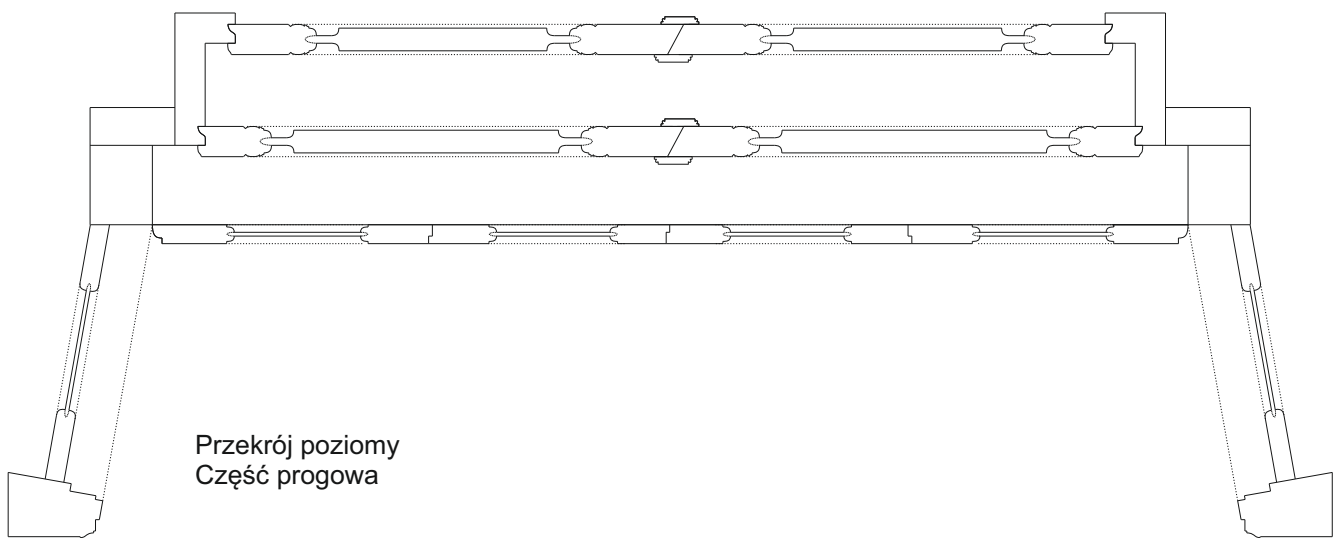
Przekrój pionowy

Konserwacja, Renowacja i Restauracja Obiektów i Przedmiotów Zabytkowych Szymon Nowacki			
Tel. 603069104		email: snovacky@wp.pl	
Temat :	Inwentaryzacja stolarki okiennej pałacu w Siekowie		
Tytuł :	Drzwi wyjściowe na taras, elewacja ogrodowa w partii parteru		
Skala:	1:50	Nr rysunku	4
Inwestor :	Wojewódzki Szpital Neuropsychiatryczny im. Oskara Bielawskiego w Kościanie. Plac Paderewskiego 1A, 64-000 Kościan		

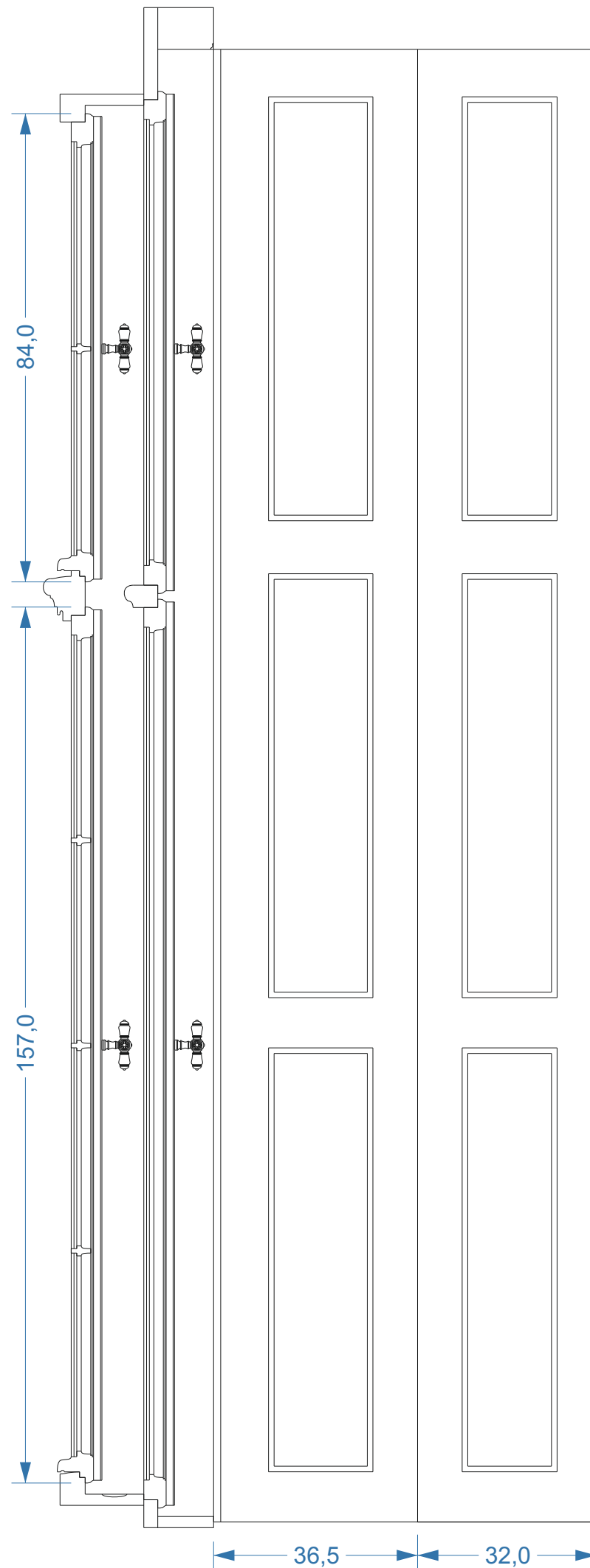
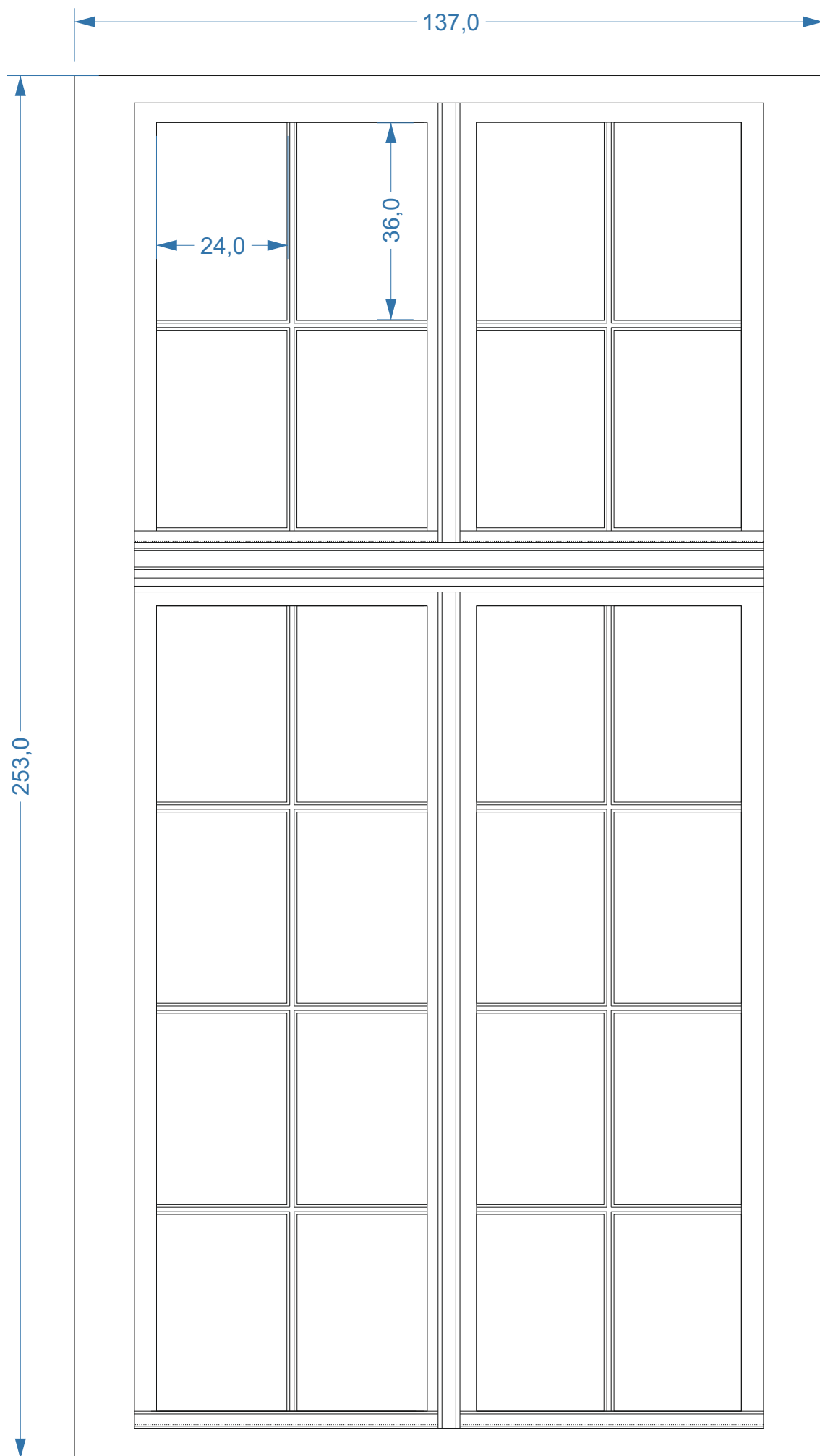
Przekrój poziomy
Część nadświetleniowa



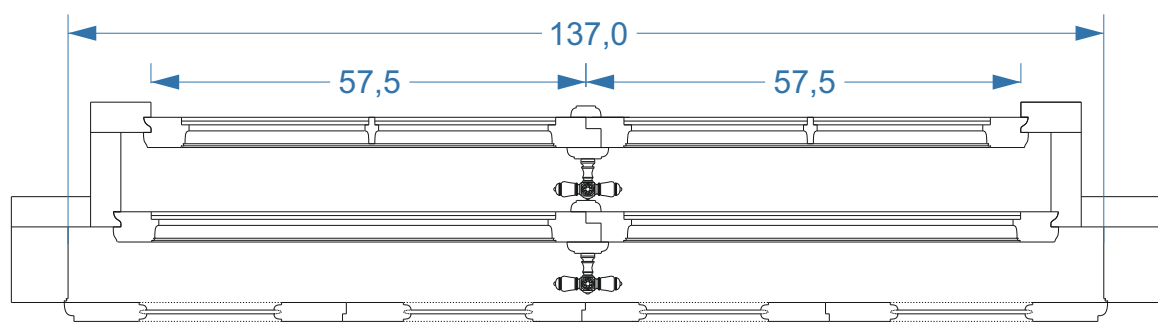
Przekrój poziomy
Część progowa



Konserwacja, Renowacja i Restauracja Obiektów i Przedmiotów Zabytkowych Szymon Nowacki			
Tel. 603069104		email: snovacky@wp.pl	
Temat :	Inwentaryzacja stolarki okiennej pałacu w Siekowie		
Tytuł :	Drzwi wyjściowe na taras, elewacja ogrodowa w partii parteru, przekroje poziome		
Skala:	1:50	Nr rysunku	5
Inwestor :	Wojewódzki Szpital Neuropsychiatryczny im. Oskara Bielawskiego w Kościanie. Plac Paderewskiego 1A, 64-000 Kościan		

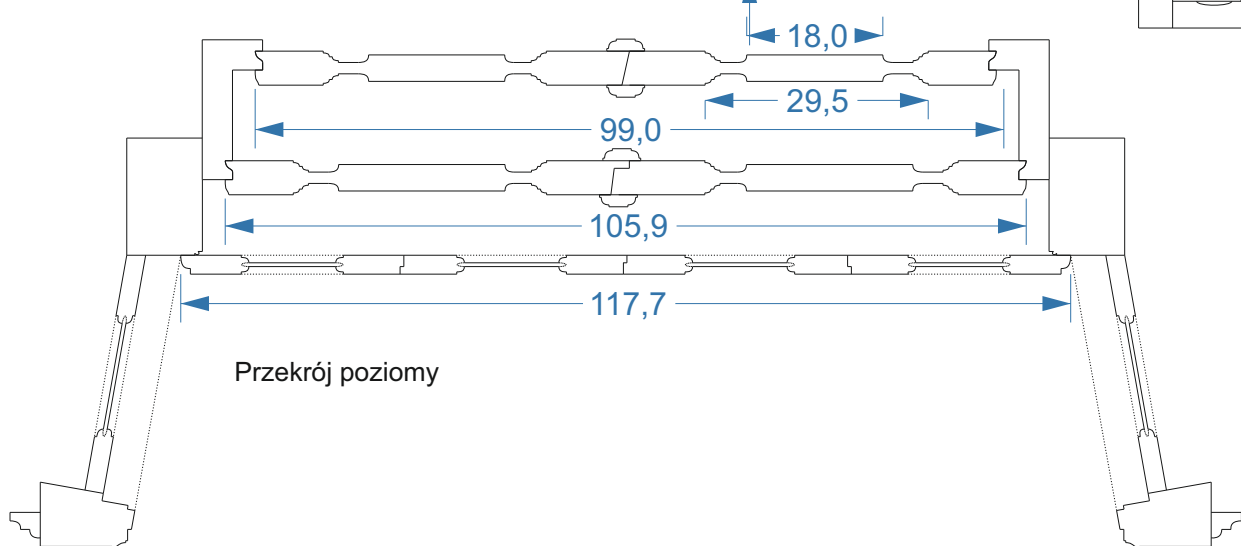
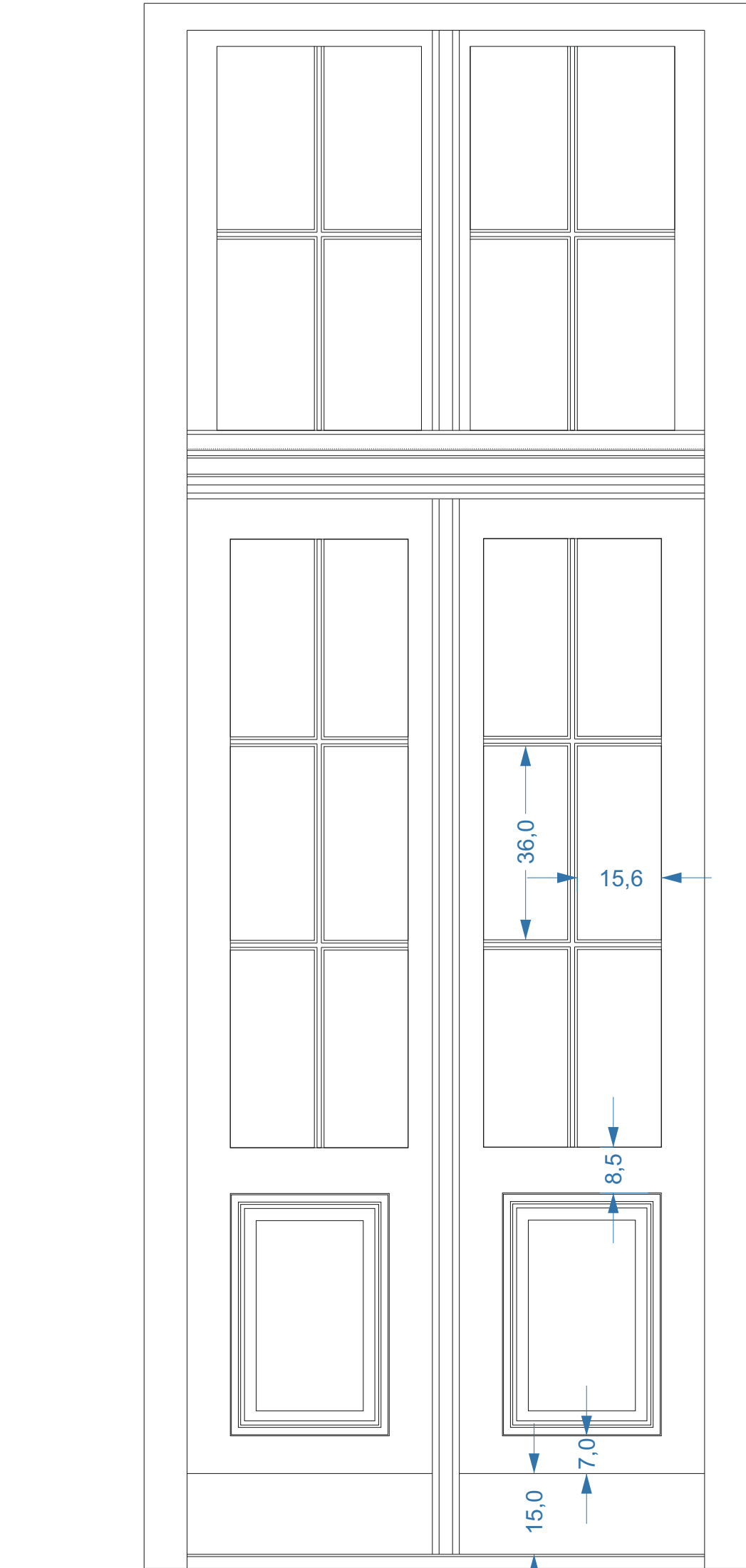


Przekrój pionowy

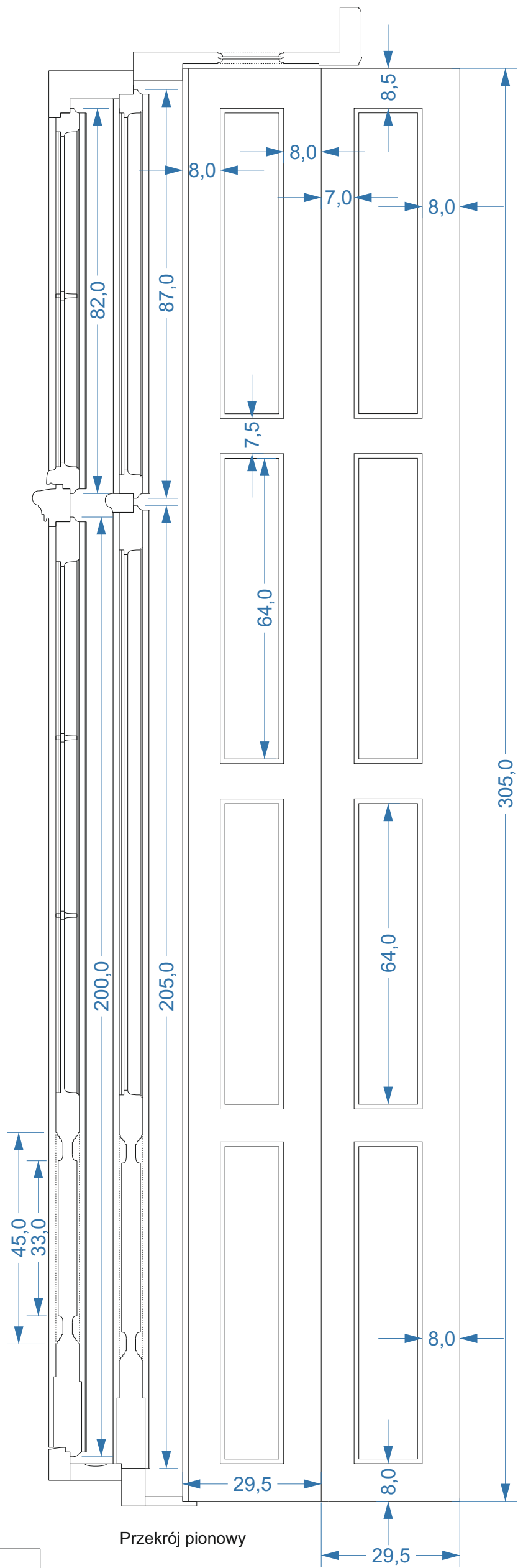


Przekrój poziomy

Konserwacja, Renowacja i Restauracja Obiektów i Przedmiotów Zabytkowych Szymon Nowacki			
Tel. 603069104		email: snovacky@wp.pl	
Temat :	Inwentaryzacja stolarki okiennej pałacu w Siekowie		
Tytuł :	Okno w partii parteru fasady skrzydła bocznego		
Skala:	1:50	Nr rysunku	6
Inwestor :	Wojewódzki Szpital Neuropsychiatryczny im. Oskara Bielawskiego w Kościanie. Plac Paderewskiego 1A, 64-000 Kościan		

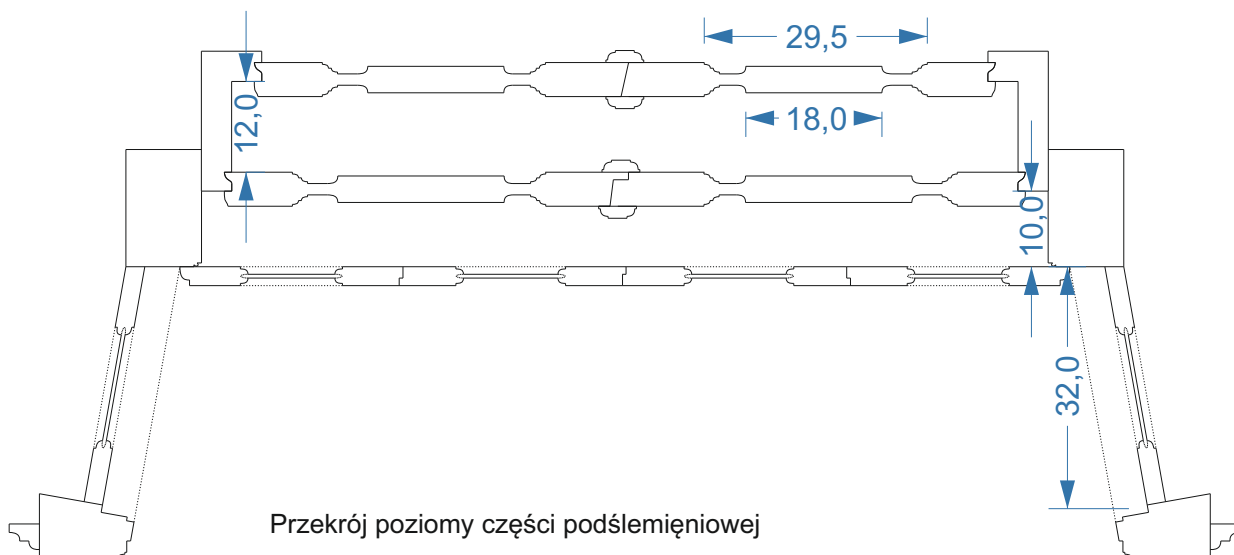
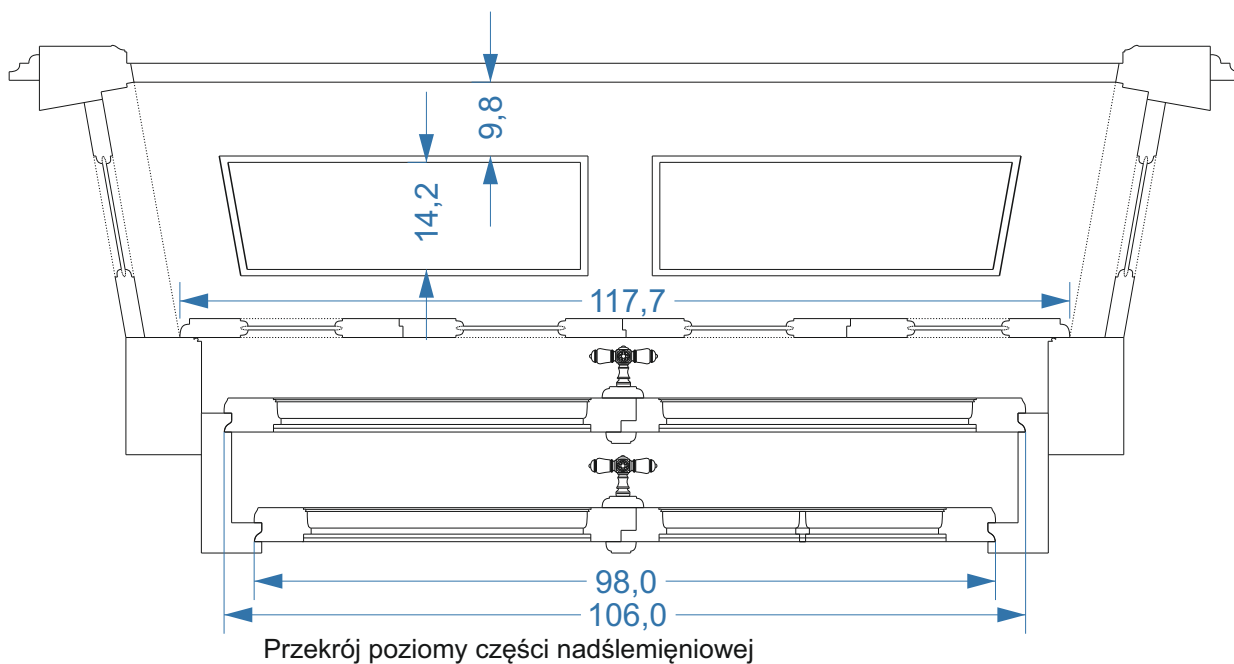


Przekrój poziomy

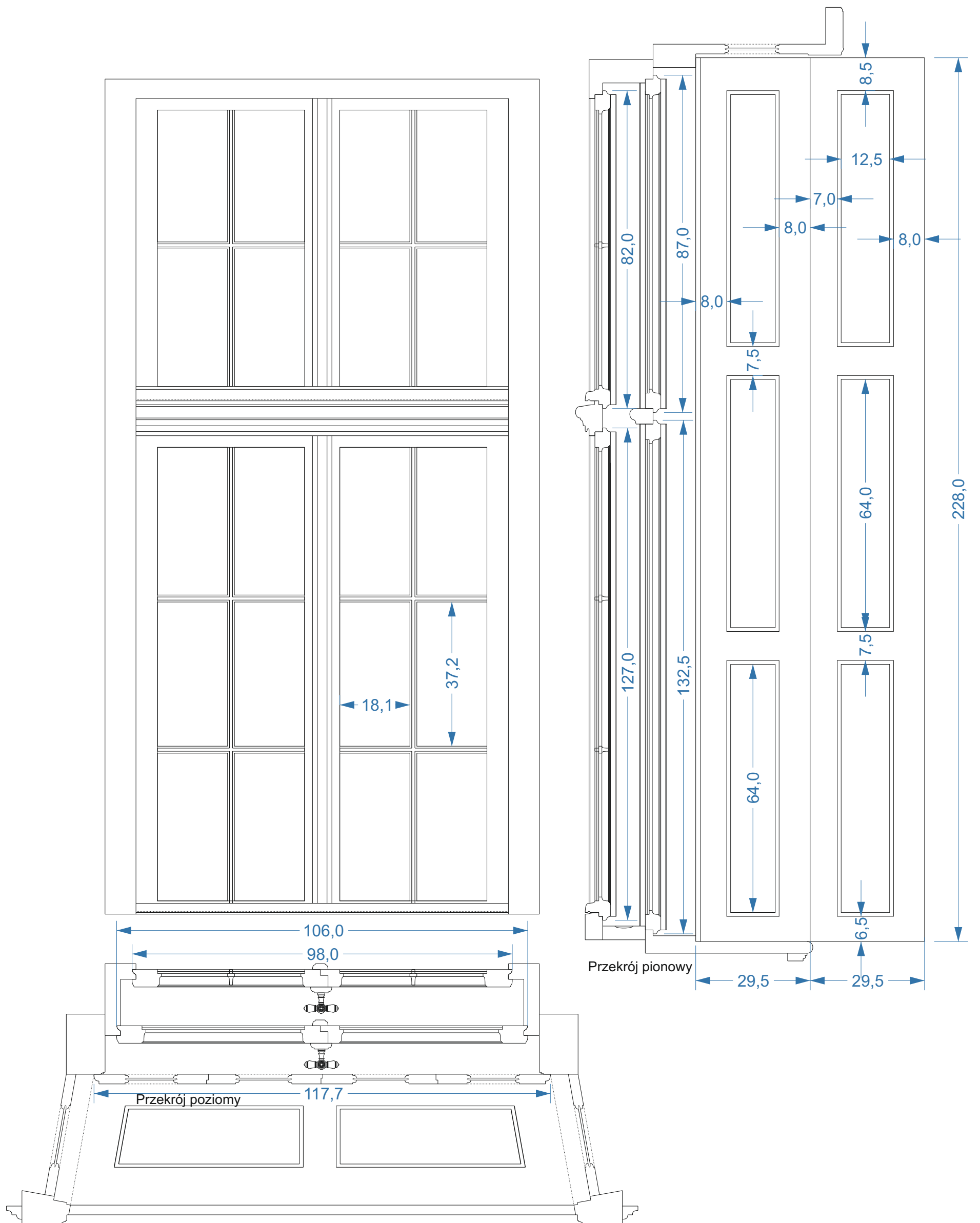


Przekrój pionowy

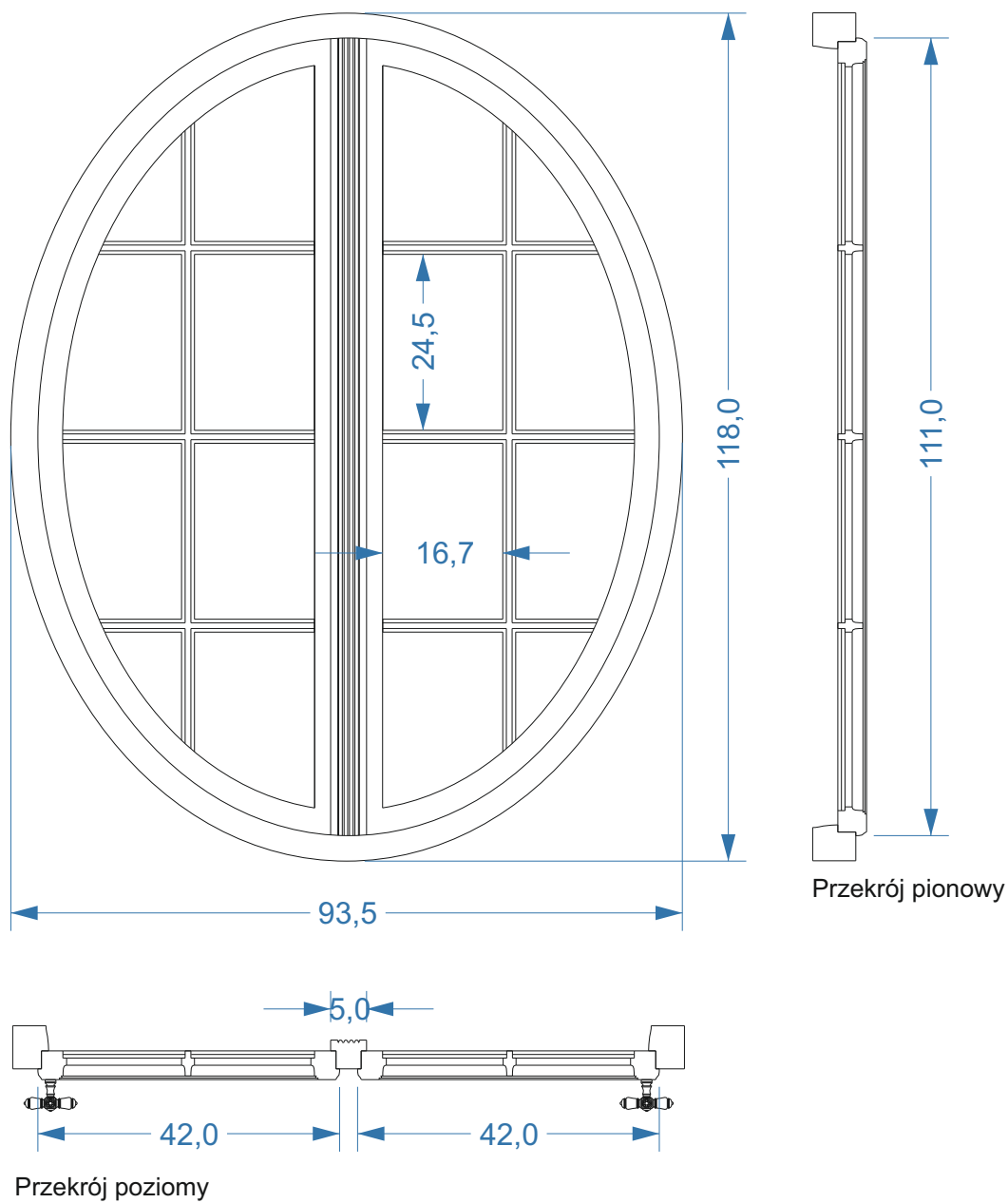
Konserwacja, Renowacja i Restauracja Obiektów i Przedmiotów Zabytkowych Szymon Nowacki			
Tel. 603069104		email: snovacky@wp.pl	
Temat :	Inwentaryzacja stolarki okiennej pałacu w Siekowie		
Tytuł :	Drzwi w partii pierwszego piętra elewacji ogrodowej (wyjście na taras)		
Skala:	1:50	Nr rysunku	8
Inwestor :	Wojewódzki Szpital Neuropsychiatryczny im. Oskara Bielawskiego w Kościanie. Plac Paderewskiego 1A, 64-000 Kościan		



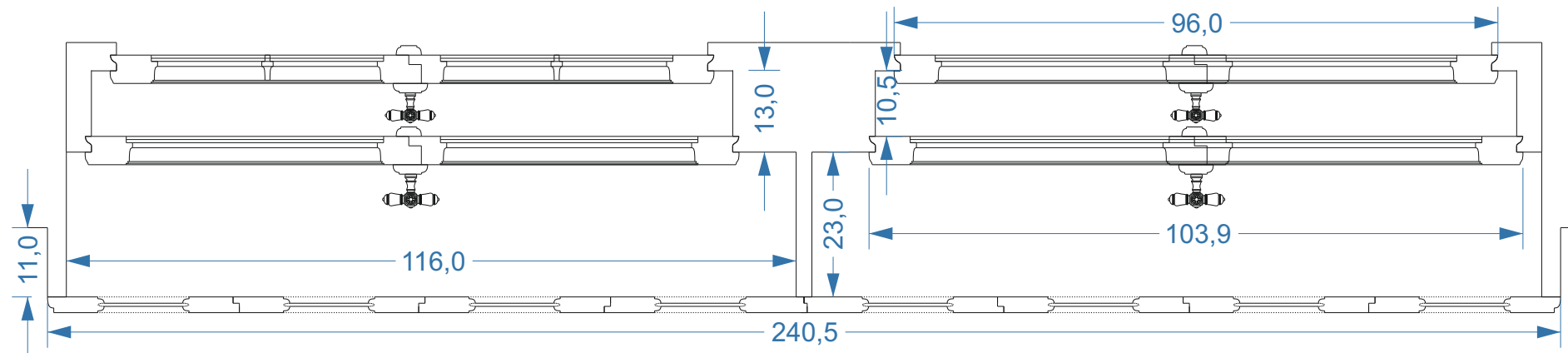
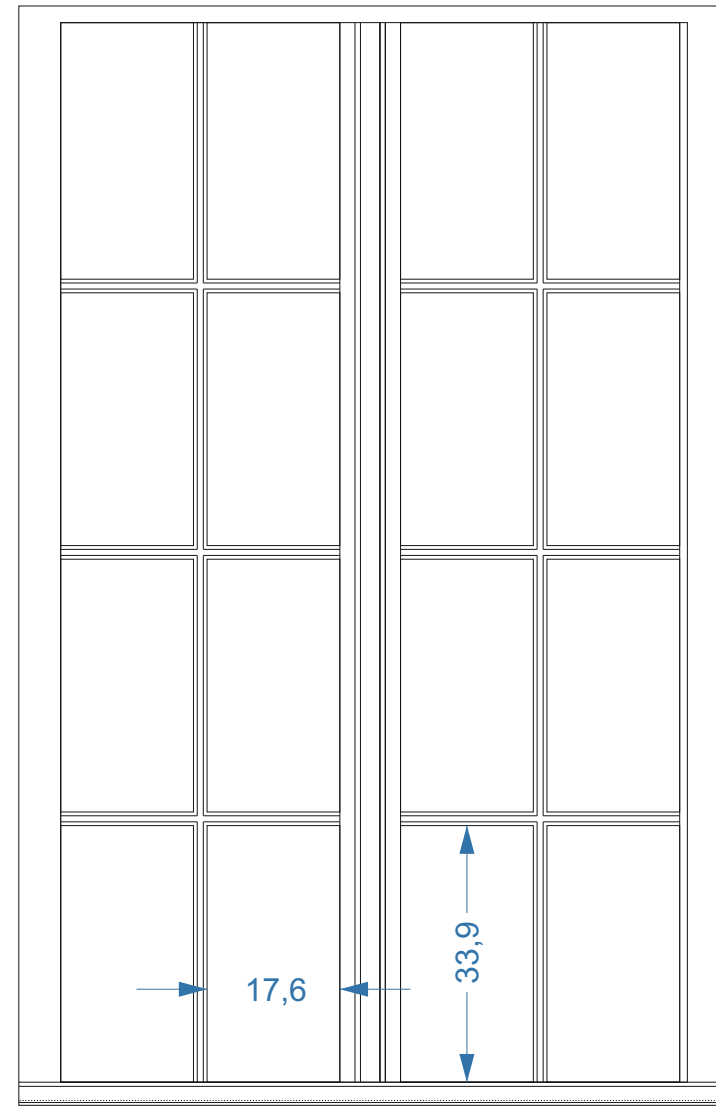
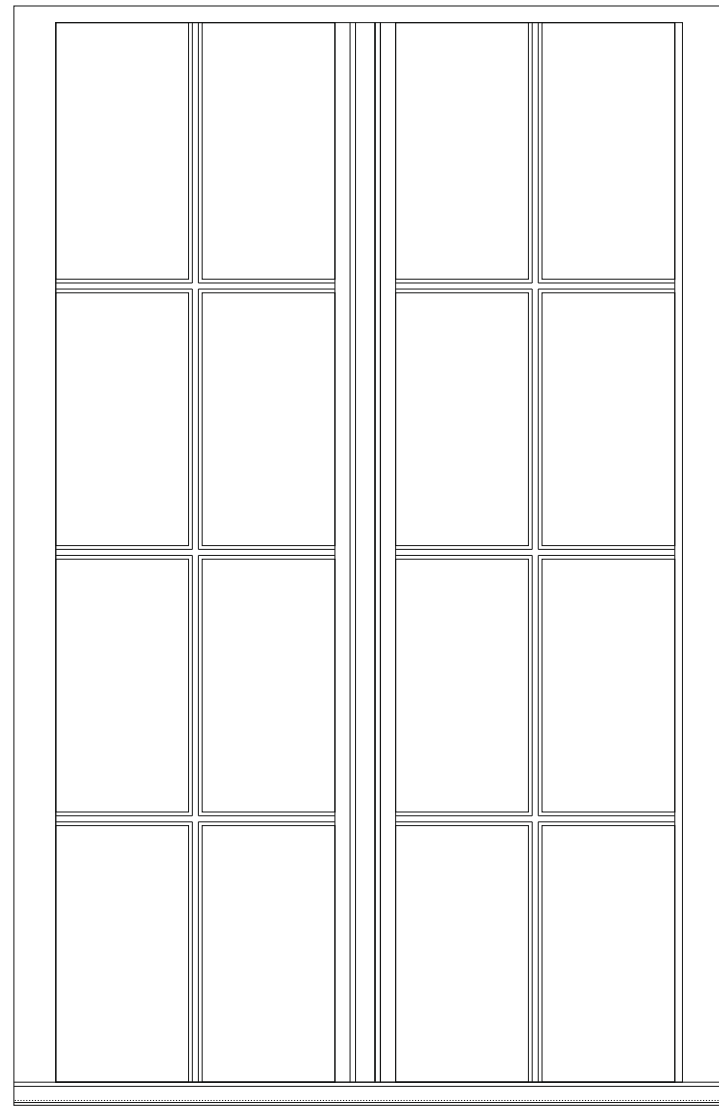
Konserwacja, Renowacja i Restauracja Obiektów i Przedmiotów Zabytkowych Szymon Nowacki			
Tel. 603069104		email: snovacky@wp.pl	
Temat :	Inwentaryzacja stolarki okiennej pałacu w Siekowie		
Tytuł :	Drzwi w partii pierwszego piętra elewacji ogrodowej (wyjście na taras), przekroje poziome		
Skala:	1:50	Nr rysunku	9
Inwestor :	Wojewódzki Szpital Neuropsychiatryczny im. Oskara Bielawskiego w Kościanie. Plac Paderewskiego 1A, 64-000 Kościan		



Konserwacja, Renowacja i Restauracja Obiektów i Przedmiotów Zabytkowych Szymon Nowacki			
Tel. 603069104		email: snovacky@wp.pl	
Temat :	Inwentaryzacja stolarki okiennej pałacu w Siekowie		
Tytuł :	Okno w partii pierwszego piętra korpusu głównego		
Skala:	1:50	Nr rysunku	10
Inwestor :	Wojewódzki Szpital Neuropsychiatryczny im. Oskara Bielawskiego w Kościanie. Plac Paderewskiego 1A, 64-000 Kościan		

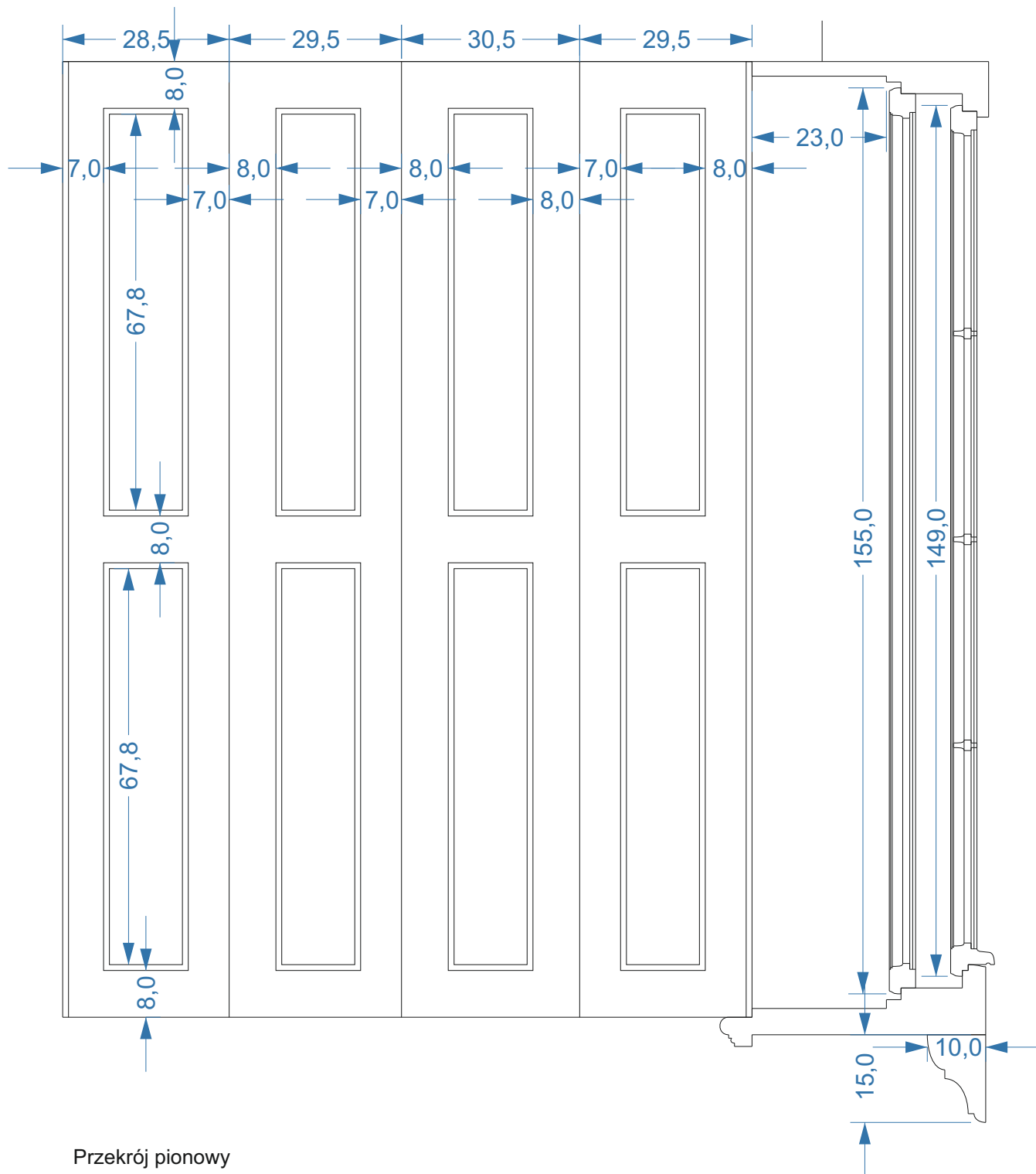


Konserwacja, Renowacja i Restauracja Obiektów i Przedmiotów Zabytkowych Szymon Nowacki			
Tel. 603069104		email: snovacky@wp.pl	
Temat :	Inwentaryzacja stolarki okiennej pałacu w Siekowie		
Tytuł :	Owalne okno w partii pierwszego piętra skrzydła bocznego		
Skala:	1:50	Nr rysunku	11
Inwestor :	Wojewódzki Szpital Neuropsychiatryczny im. Oskara Bielawskiego w Kościanie. Plac Paderewskiego 1A, 64-000 Kościan		

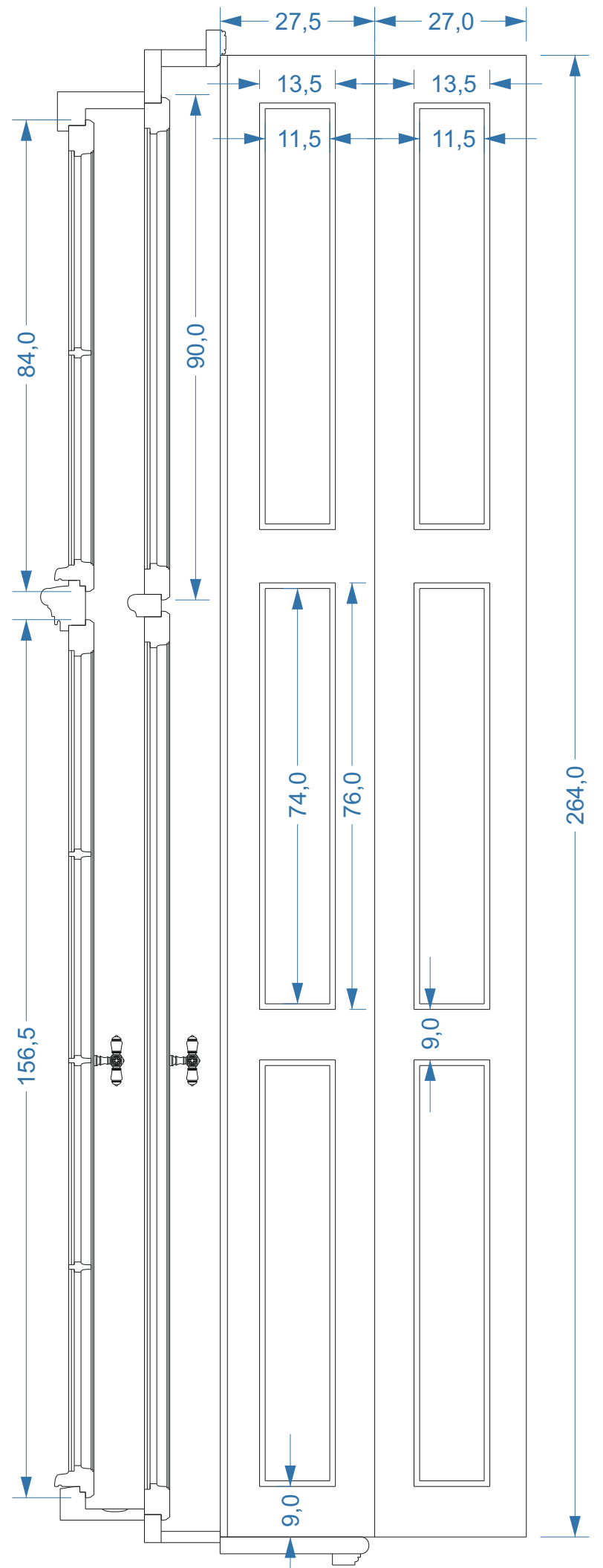
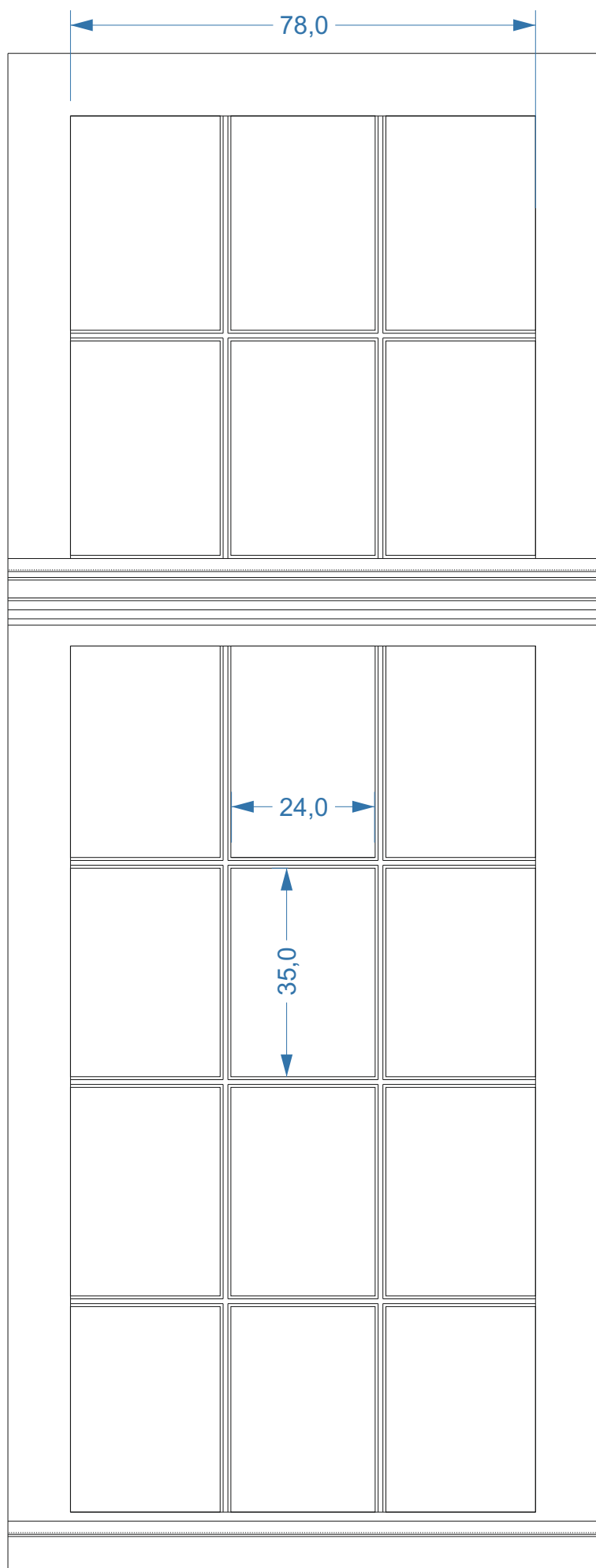


Przekrój poziomy

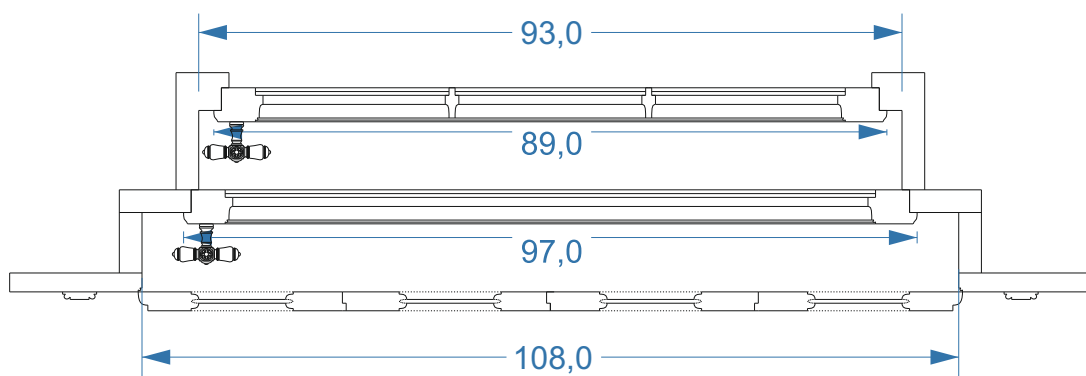
Konserwacja, Renowacja i Restauracja Obiektów i Przedmiotów Zabytkowych Szymon Nowacki			
Tel. 603069104		email: snovacky@wp.pl	
Temat :	Inwentaryzacja stolarki okiennej pałacu w Siekowie		
Tytuł :	Okna w partii pierwszego piętra w wystawkach elewacji ogrodowej		
Skala:	1:50	Nr rysunku	12
Inwestor :	Wojewódzki Szpital Neuropsychiatryczny im. Oskara Bielawskiego w Kościanie. Plac Paderewskiego 1A, 64-000 Kościan		



Konserwacja, Renowacja i Restauracja Obiektów i Przedmiotów Zabytkowych Szymon Nowacki			
Tel. 603069104		email: snovacky@wp.pl	
Temat :	Inwentaryzacja stolarki okiennej pałacu w Siekowie		
Tytuł :	Okna w partii pierwszego piętra w wystawkach skrzydeł bocznych elewacji ogrodowej, przekrój pionowy		
Skala:	1:50	Nr rysunku	13
Inwestor :	Wojewódzki Szpital Neuropsychiatryczny im. Oskara Bielawskiego w Kościanie. Plac Paderewskiego 1A, 64-000 Kościan		

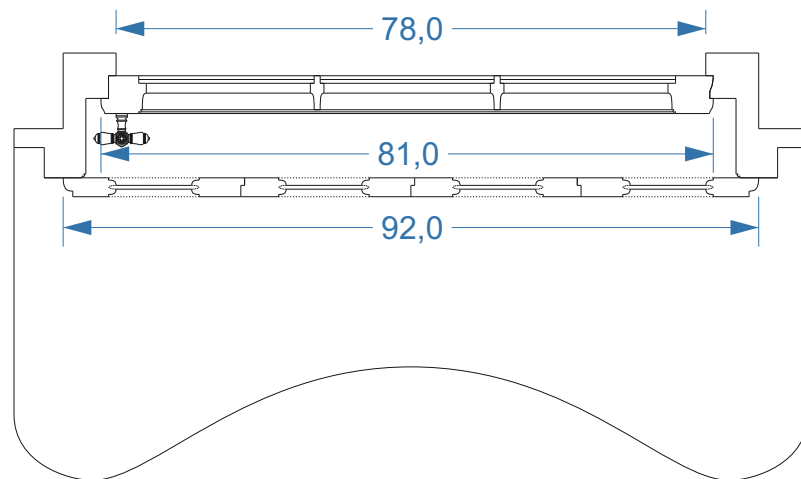
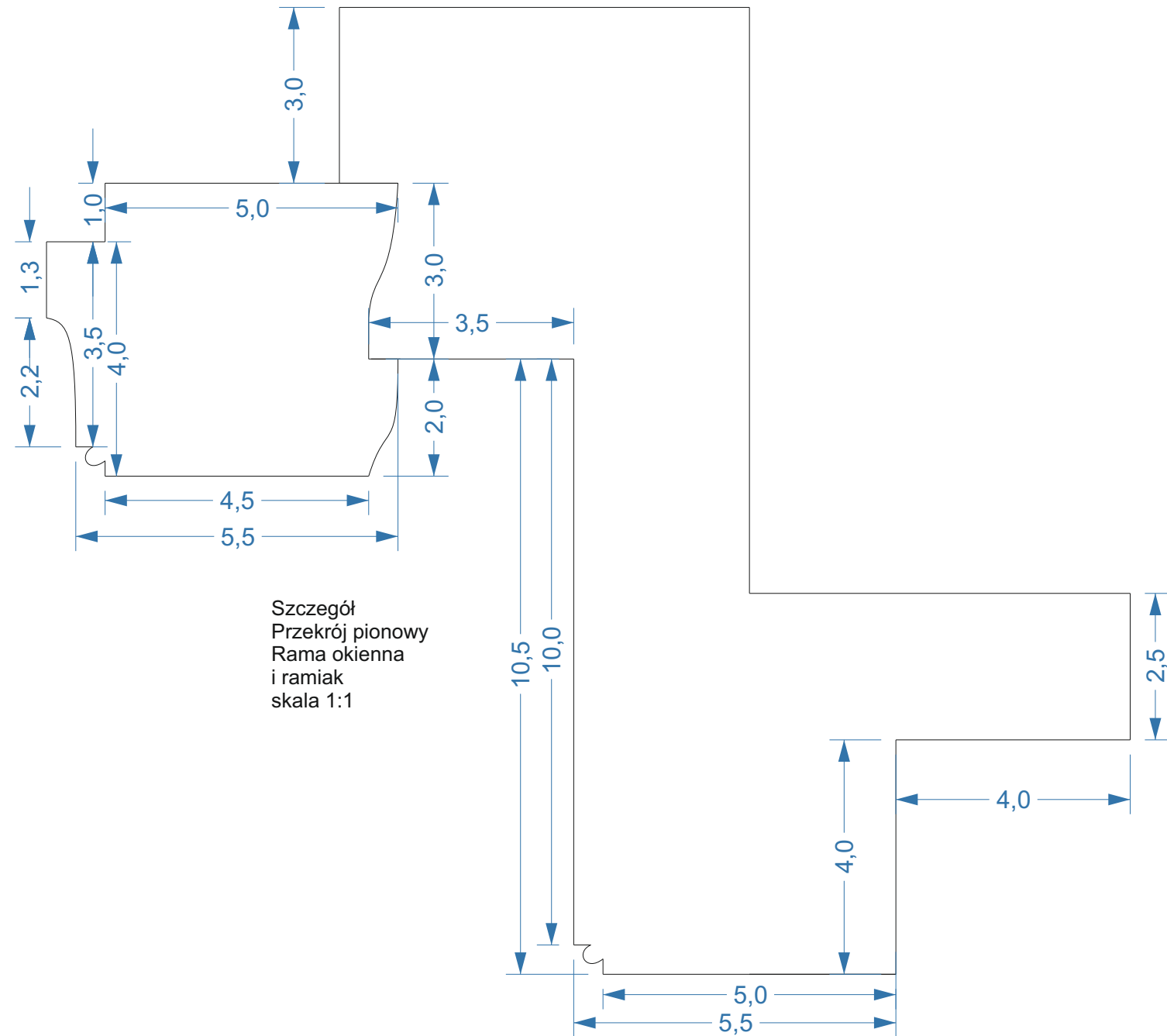
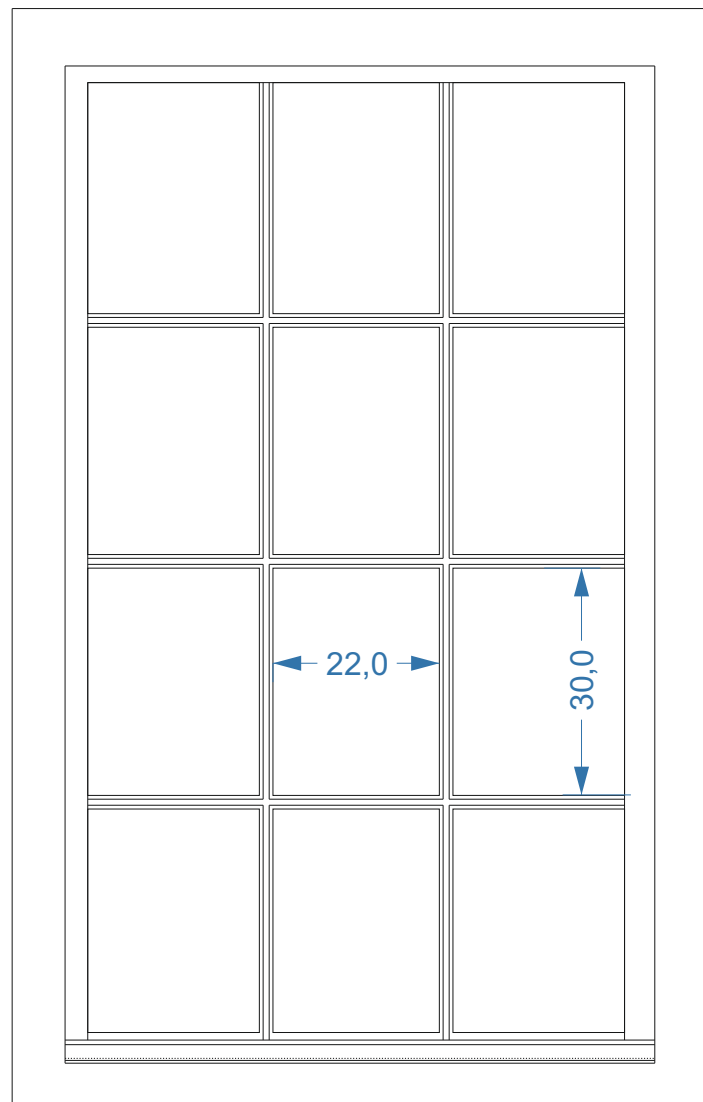
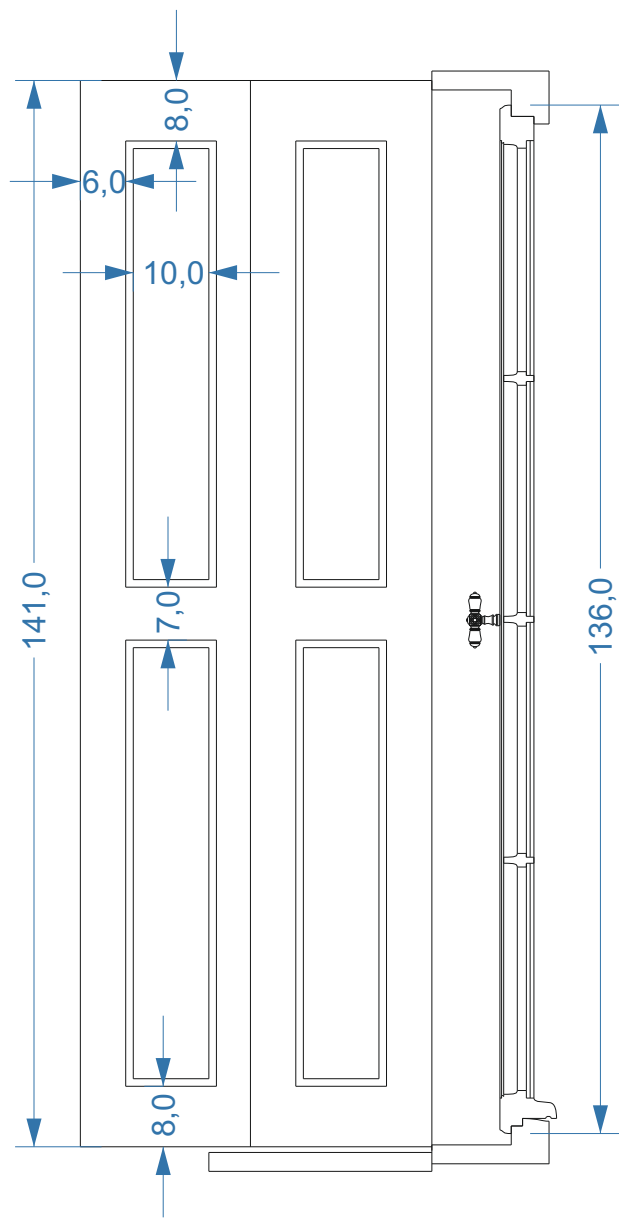


Przekrój pionowy



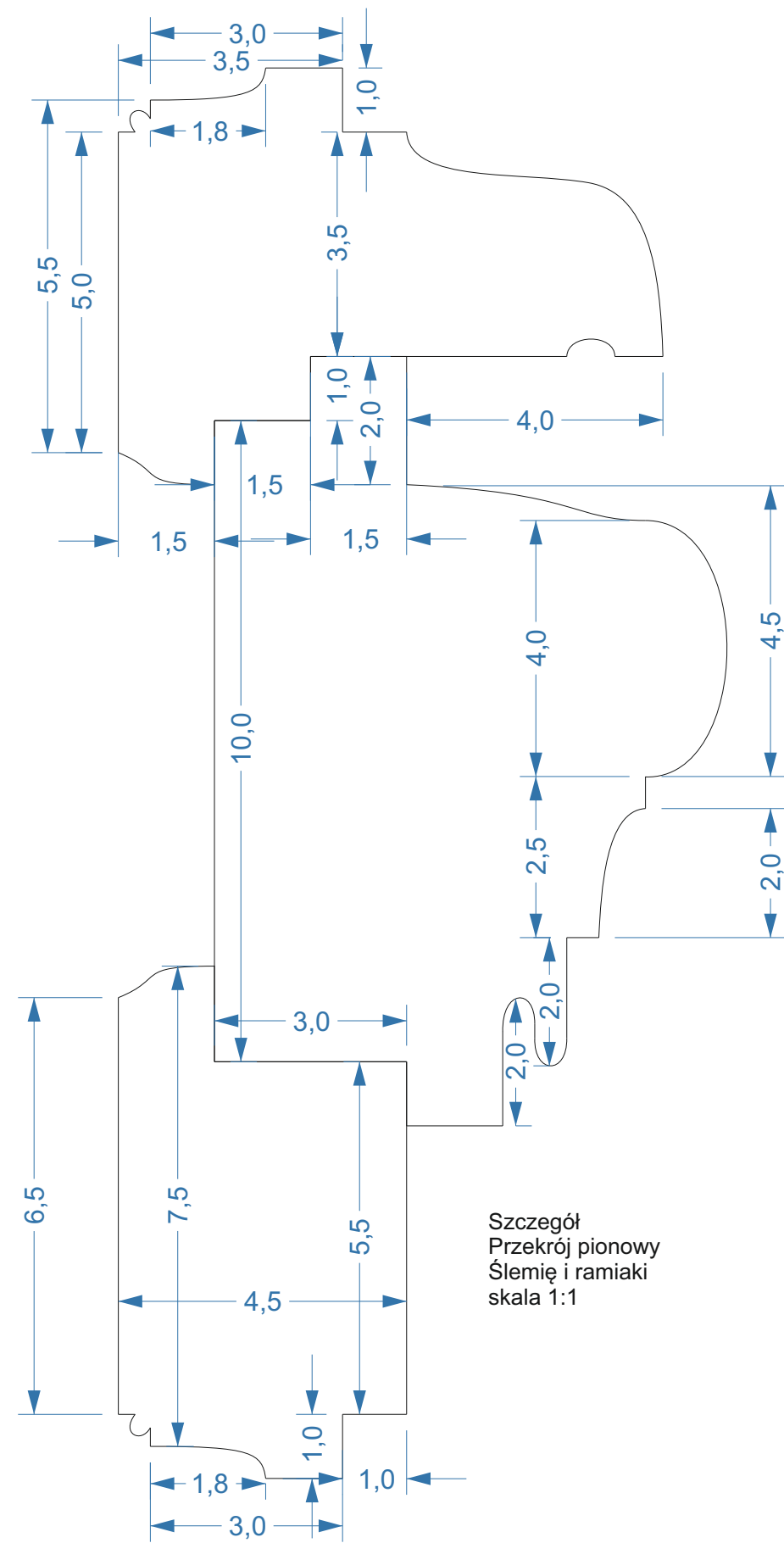
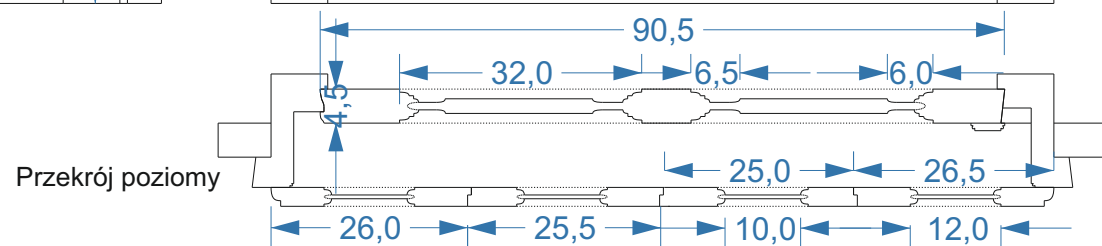
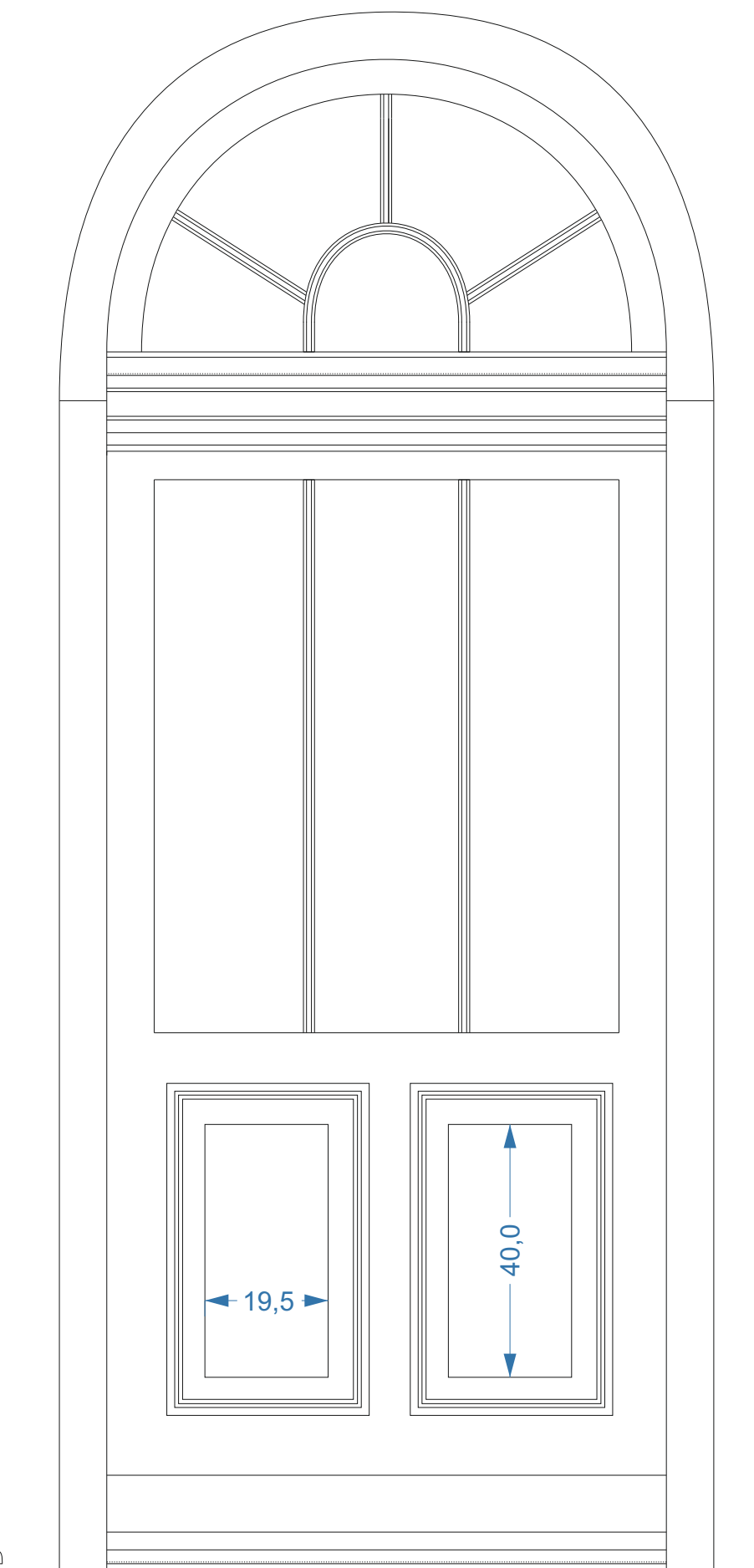
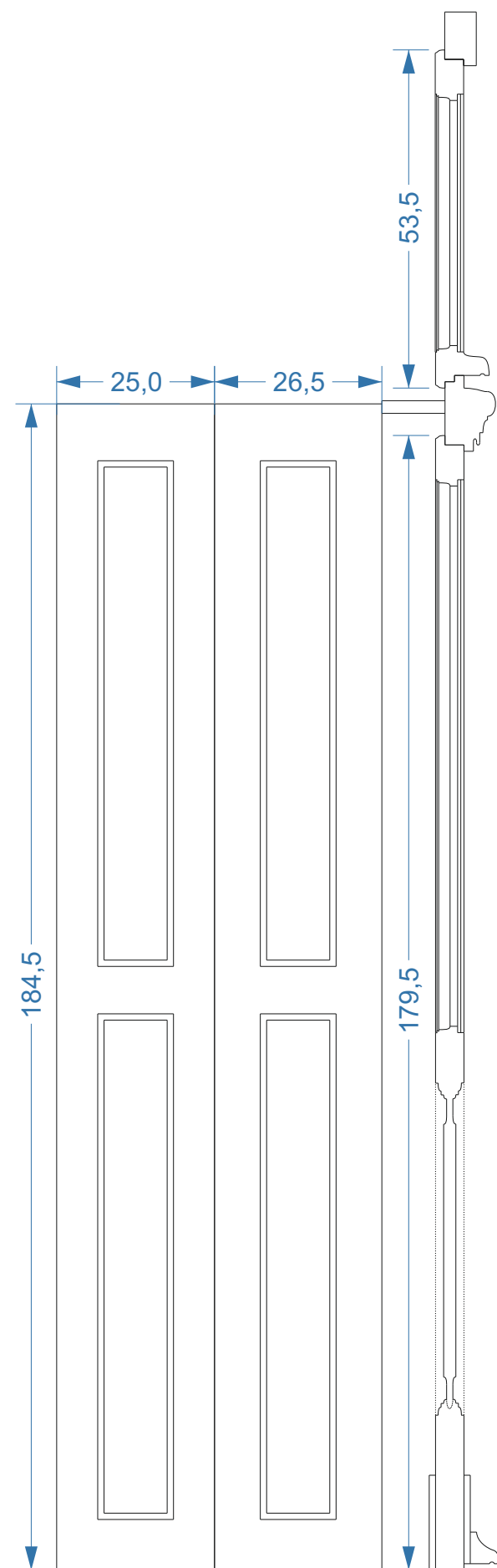
Przekrój poziomy

Konserwacja, Renowacja i Restauracja Obiektów i Przedmiotów Zabytkowych Szymon Nowacki			
Tel. 603069104		email: snovacky@wp.pl	
Temat :	Inwentaryzacja stolarki okiennej pałacu w Siekowie		
Tytuł :	Okno z partii parteru fasady w części wieżowej		
Skala:	1:50	Nr rysunku	14
Investor :	Wojewódzki Szpital Neuropsychiatryczny im. Oskara Bielawskiego w Kościanie. Plac Paderewskiego 1A, 64-000 Kościan		

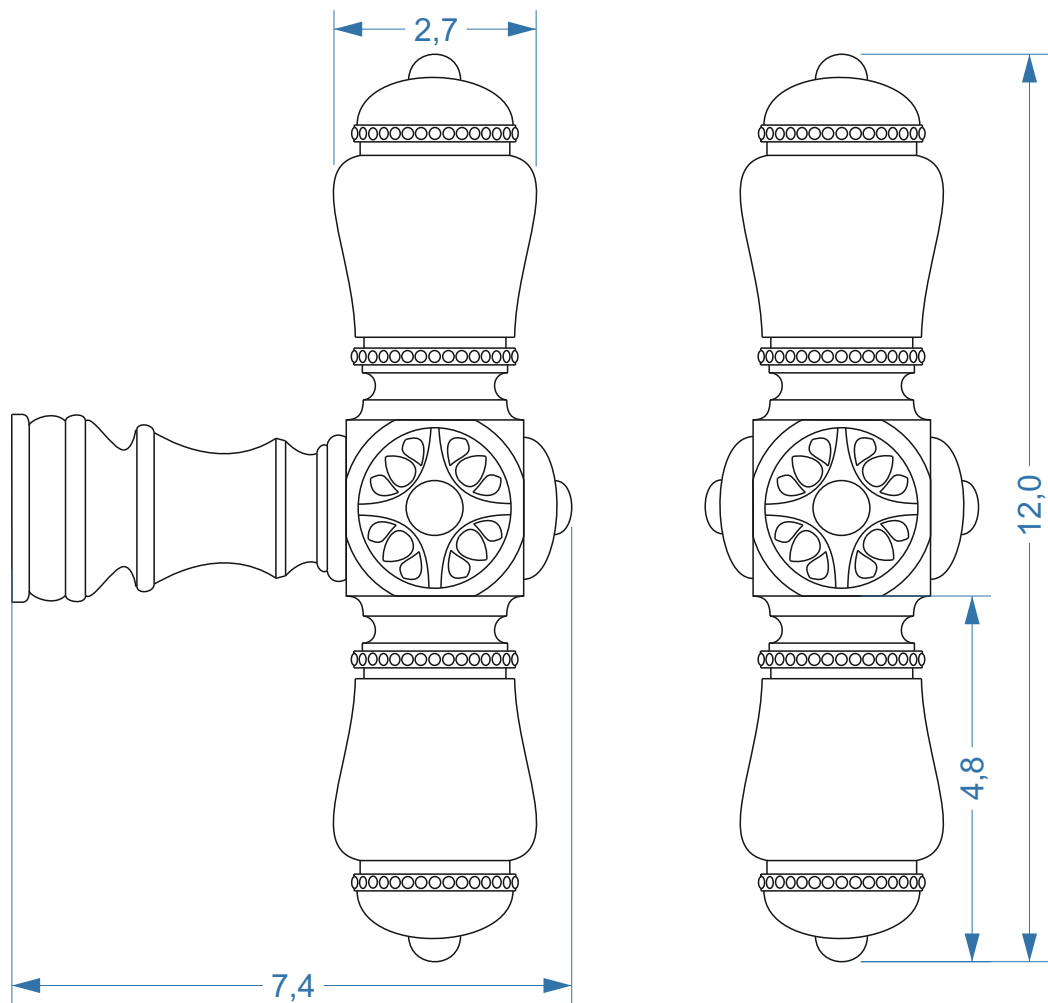


Przekrój poziomy

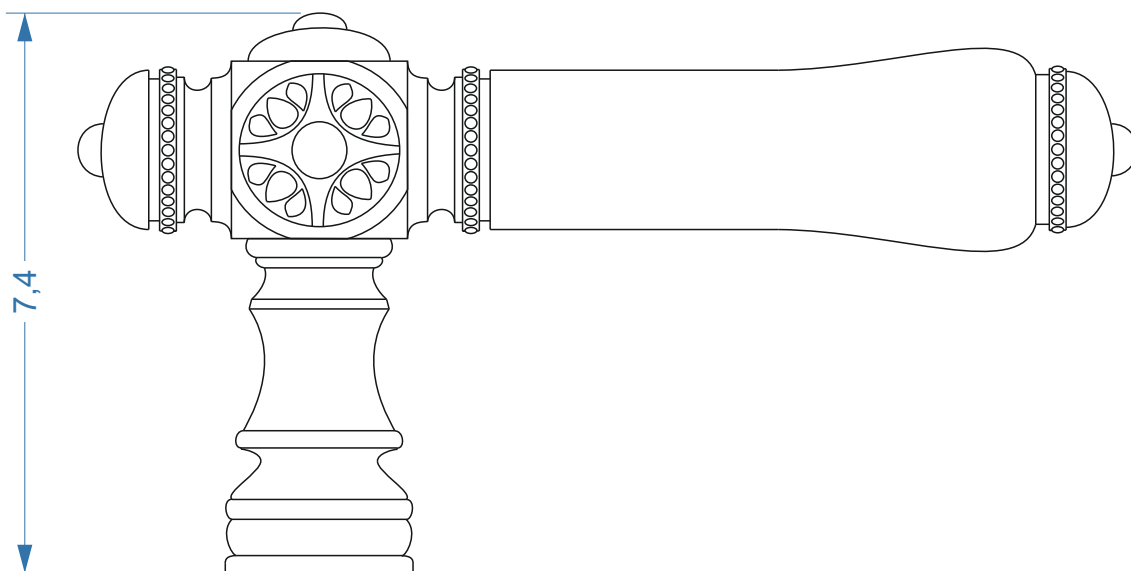
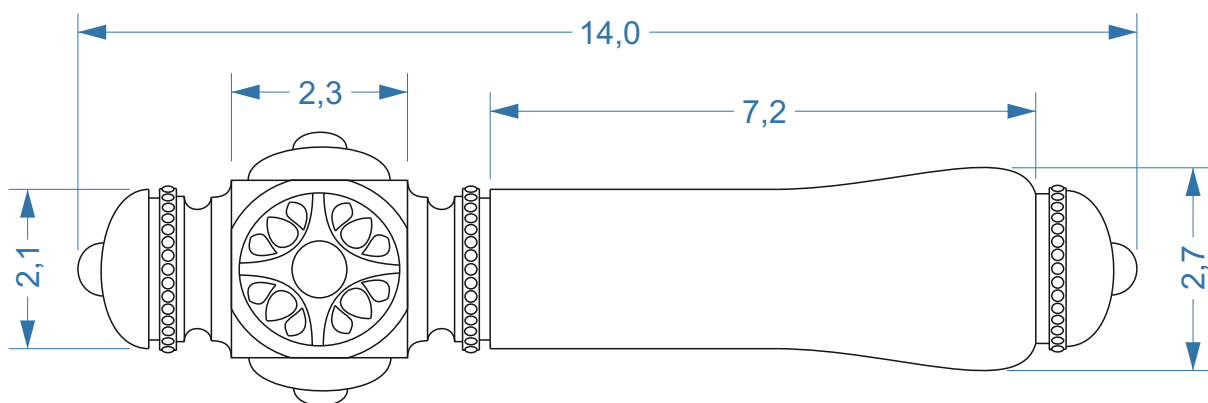
Konserwacja, Renowacja i Restauracja Obiektów i Przedmiotów Zabytkowych Szymon Nowacki			
Tel. 603069104		email: snovacky@wp.pl	
Temat :	Inwentaryzacja stolarki okiennej pałacu w Siekowie		
Tytuł :	Okno z partii pierwszego piętra w części wieżowej		
Skala:	1:50	Nr rysunku	15
Inwestor :	Wojewódzki Szpital Neuropsychiatryczny im. Oskara Bielawskiego w Kościanie, Plac Paderewskiego 1A, 64-000 Kościan		



Konserwacja, Renowacja i Restauracja Obiektów i Przedmiotów Zabytkowych Szymon Nowacki			
Tel. 603069104		email: snovacky@wp.pl	
Temat :	Inwentaryzacja stolarki okiennej pałacu w Siekowie		
Tytuł :	Drzwi z partii drugiego piętra w części wieżowej		
Skala:	1:50	Nr rysunku	16
Inwestor :	Wojewódzki Szpital Neuropsychiatryczny im. Oskara Bielawskiego w Kościanie, Plac Paderewskiego 1A, 64-000 Kościan		



Konserwacja, Renowacja i Restauracja Obiektów i Przedmiotów Zabytkowych Szymon Nowacki			
Tel. 603069104		email: snovacky@wp.pl	
Temat :	Inwentaryzacja stolarki okiennej pałacu w Siekowie		
Tytuł :	Detal, klamka okienna		
Skala:	1:1	Nr rysunku	17
Inwestor :	Wojewódzki Szpital Neuropsychiatryczny im. Oskara Bielawskiego w Kościanie. Plac Paderewskiego 1A, 64-000 Kościan		



Konserwacja, Renowacja i Restauracja Obiektów i Przedmiotów Zabytkowych Szymon Nowacki			
Tel. 603069104		email: snovacky@wp.pl	
Temat :	Inwentaryzacja stolarki okiennej pałacu w Siekowie		
Tytuł :	Detal, klamka drzwiowa		
Skala:	1:1	Nr rysunku	18
Inwestor :	Wojewódzki Szpital Neuropsychiatryczny im. Oskara Bielawskiego w Kościanie. Plac Paderewskiego 1A, 64-000 Kościan		