

"KAZMIERCIK-SAMOLEWSKA
ARCHITEKCI" s.c.
64-100 LESZNO
ul. Berwińskich 8/1
telefon: 0 65 520 20 47
NIP: 697 - 10 - 25 - 891
www.architekci-heszno.pl

INWESTOR / ADRES:
Wojewódzki Szpital
Neuro psychiatryczny
Im. Oskara Białeńskiego
Pl. Paderewskiego 1a
64-000 KOSCIAN

PROJEKTANCI
K o n s t r u k c j a

mgr inż. Realnajs
Specjalność: konstrukcja
bez ograniczeń 929/87/Lo

SPRAWDZAJĄCY:
K o n s t r u k c j a
mgr inż.
Daniel Dudeński
Specjalność: konstrukcja
bez ograniczeń PWOK/05

UPR. PROJ.
WKP/0180/
PWOK/05

TEMAT PROJEKTU
DOBUDOWA SZYBU
WINDOWEGO DO
BUDYNKU PAŁACU
W WONIEŚCIU

ADRES
Wonieść 48, 64-035 WONIEŚĆ
gm. Smigiel
NR EWIDENCYJNY DZIAŁKI:
225/12

PRZEDMIOT RYSUNKU:
NR RYS
Łączniki

SKALA
1 : 10

DATA OPRACOWANIA
12 2016 STR NR

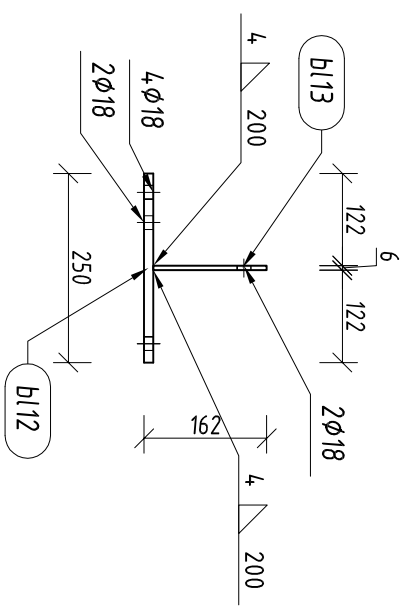
Pozycja	Przekrój	Gatunek	Liczba	Długość (mm)	Masa	
					Jednostkowa (kg/m)	Całkowita (kg)
Pozycja L1 Liczba=2 Masa Elementu=11,67(kg)						
bl11	Błacha 12x450	STAL	1	250,00	10,46	10,46
bl13	Błacha 6x200	STAL	1	150,00	1,21	1,21
Pozycja L2 Liczba=2 Masa Elementu=11,67(kg)						
bl12	Błacha 12x450	STAL	1	250,00	10,46	10,46
bl13	Błacha 6x200	STAL	1	150,00	1,21	1,21
Pozycja L3 Liczba=4 Masa Elementu=2,09(kg)						
p 107	PLAT 50x6	STAL	1	887,12	2,360	2,09
Pozycja L4 Liczba=4 Masa Elementu=1,18(kg)						
bl14	Błacha 6x150	STAL	1	170,00	1,18	1,18
Pozycja L5 Liczba=2 Masa Elementu=33,68(kg)						
bl10	Błacha 12x250	STAL	1	200,00	4,62	4,62
bl12	Błacha 12x450	STAL	1	250,00	10,46	10,46
p 106	CE 80	STAL	1	2638,00	7,050	18,60
Masa łączna elementów (kg)					127,14	33,68
Dodatek na spoiny (kg)					2,54	2,54
Masa całkowita (kg)					129,68	129,68

UWAGA:

- Gatunki materiałów podstawowych dobrane wg PN-EN 10025. Materiał opisany jako "STAL" oznacza stal zwykłą S235JR (S235X)
- Tolerancja wymiarów liniowych i kątowych w klasie B, wg PN-EN ISO 13920 dla konstrukcji spawanych
- Złącza spawane w poziomie jakości C wg PN-EN ISO 5817:2005
- Zakres i rodzaj kontroli technicznej spoin wg PN-EN 12062
- Technologia spawania i materiały spawalnicze wg zaleceń technologii w zależności od rodzaju konstrukcji, złącza i pozycji spawania
- Spoiny należy wykonywać na całej długości przylegania elementów - chyba że jest to inaczej opisane na rysunku
- Spoiny nie opisywane, wykonać jako ciągłe (obwodowe) spoiny czokowe o grubości ścianki elementu (na pełen przęt).
- Zaleca się wykonanie próbnego montażu konstrukcji u wytwórcy.

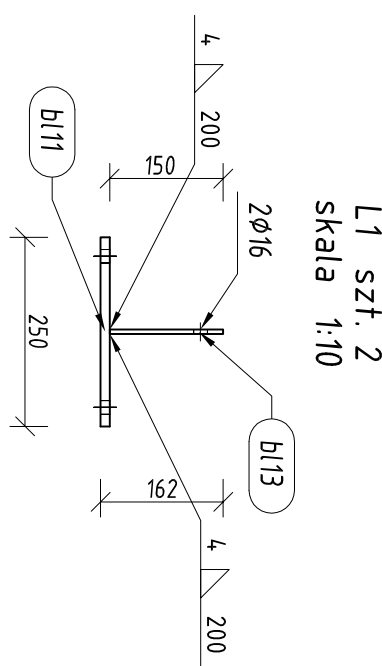
L2 Widok z boku

L2 szt. 2
skala 1:10



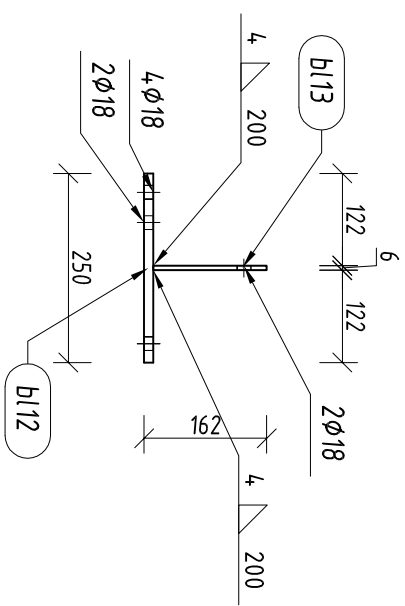
L1 Widok z boku

L1 szt. 2
skala 1:10



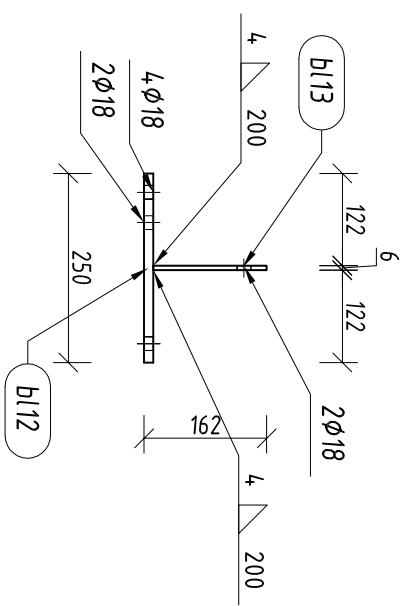
L2 Widok z boku

L2 szt. 2
skala 1:10



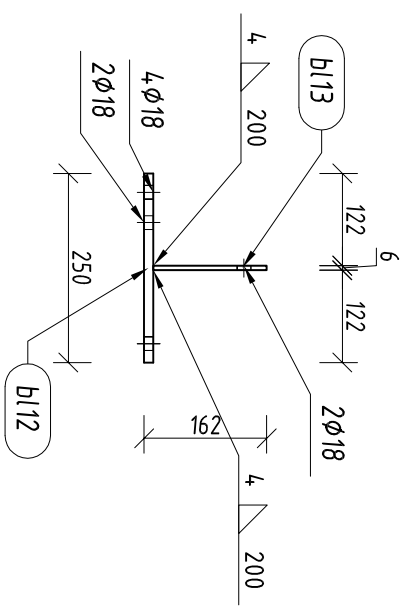
L2 Widok z boku

L2 szt. 2
skala 1:10



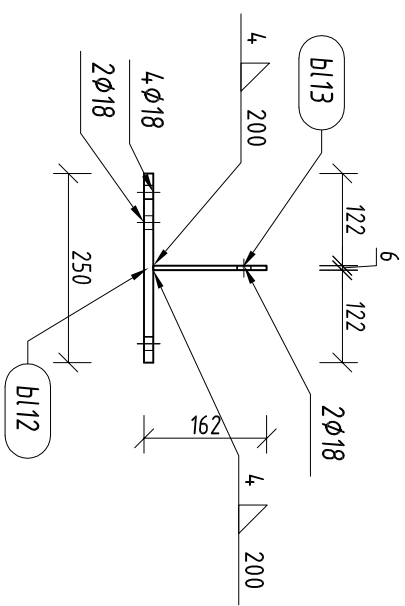
L2 Widok z boku

L2 szt. 2
skala 1:10



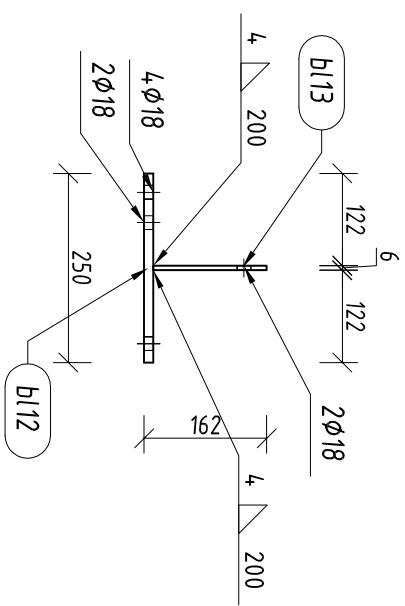
L2 Widok z boku

L2 szt. 2
skala 1:10



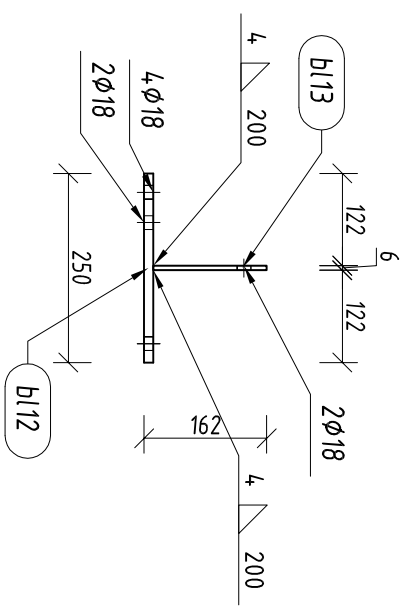
L2 Widok z boku

L2 szt. 2
skala 1:10



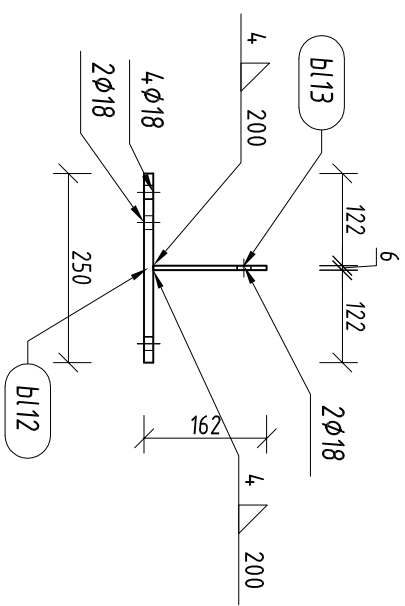
L2 Widok z boku

L2 szt. 2
skala 1:10



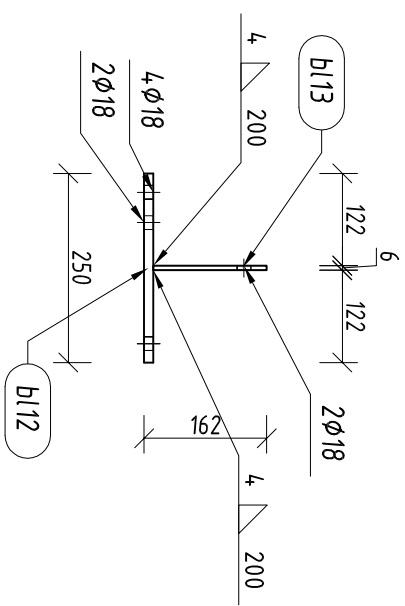
L2 Widok z boku

L2 szt. 2
skala 1:10



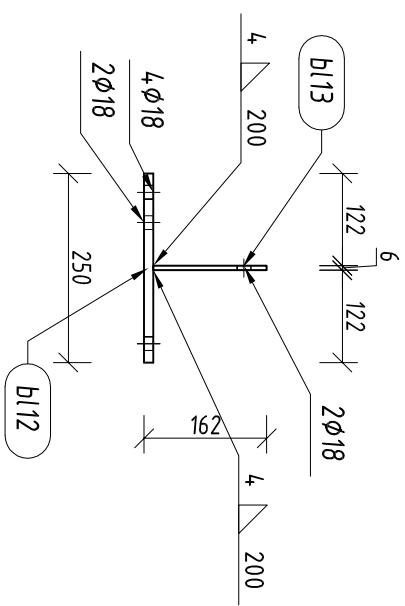
L2 Widok z boku

L2 szt. 2
skala 1:10



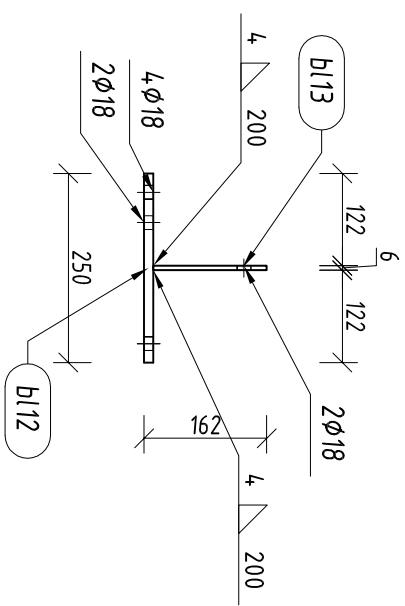
L2 Widok z boku

L2 szt. 2
skala 1:10



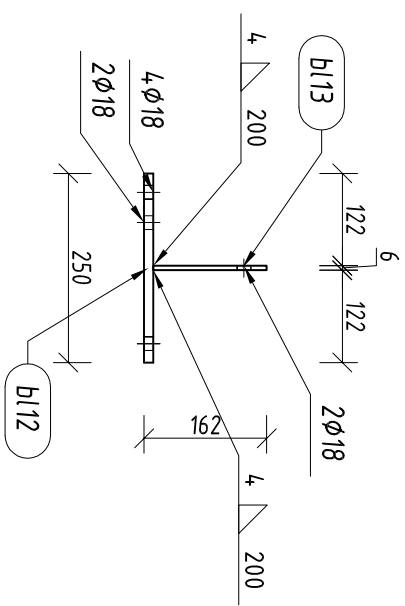
L2 Widok z boku

L2 szt. 2
skala 1:10



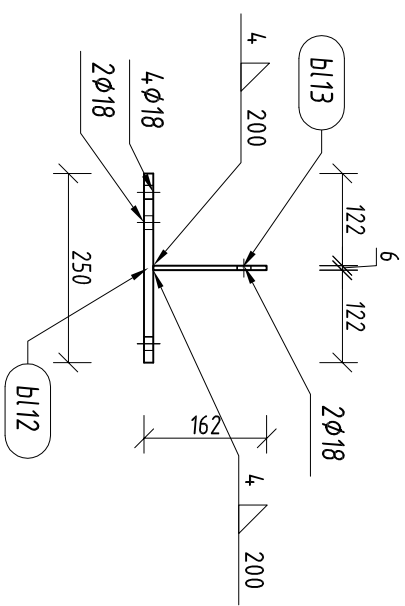
L2 Widok z boku

L2 szt. 2
skala 1:10



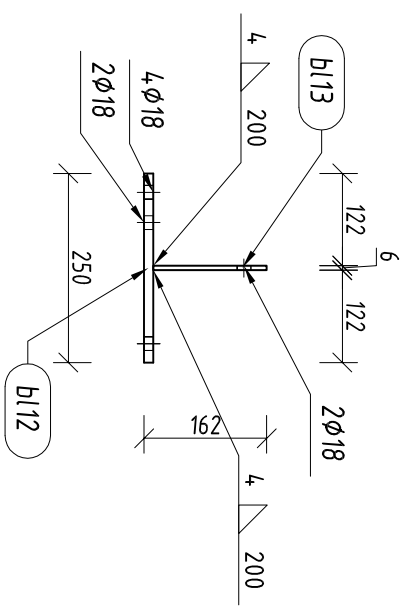
L2 Widok z boku

L2 szt. 2
skala 1:10



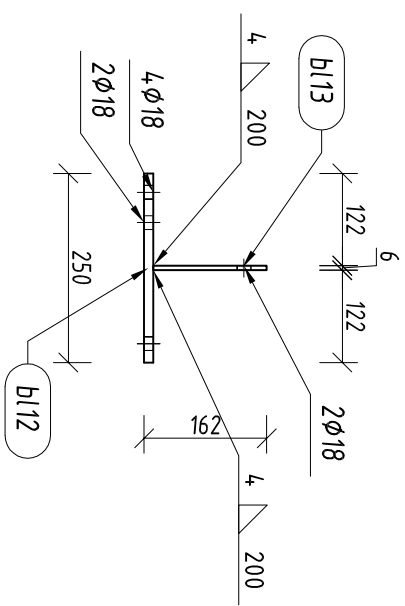
L2 Widok z boku

L2 szt. 2
skala 1:10



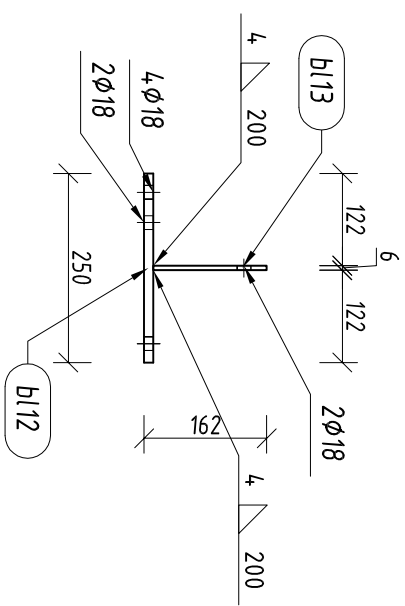
L2 Widok z boku

L2 szt. 2
skala 1:10



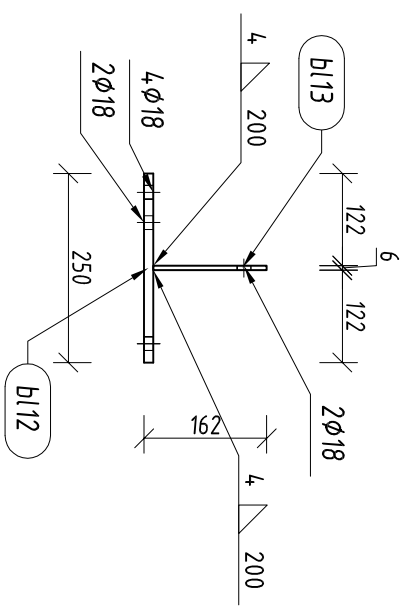
L2 Widok z boku

L2 szt. 2
skala 1:10



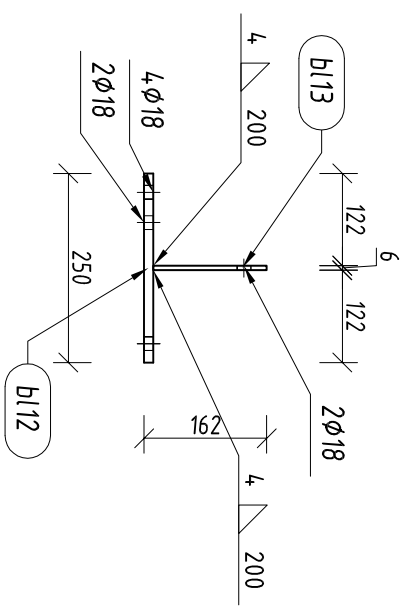
L2 Widok z boku

L2 szt. 2
skala 1:10



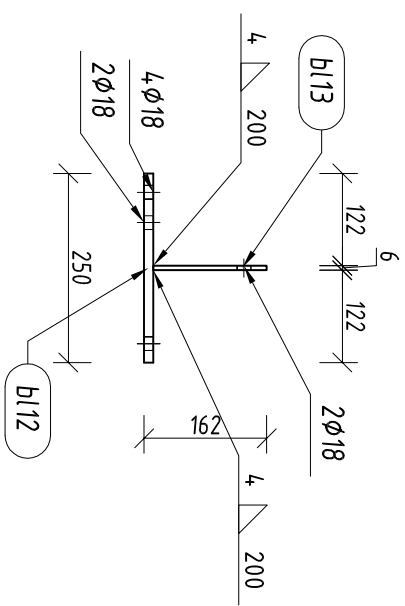
L2 Widok z boku

L2 szt. 2
skala 1:10



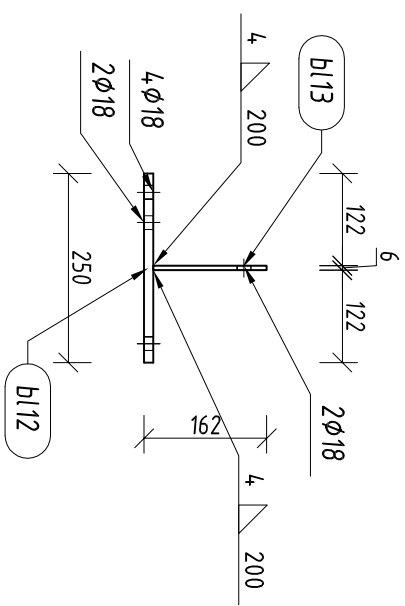
L2 Widok z boku

L2 szt. 2
skala 1:10



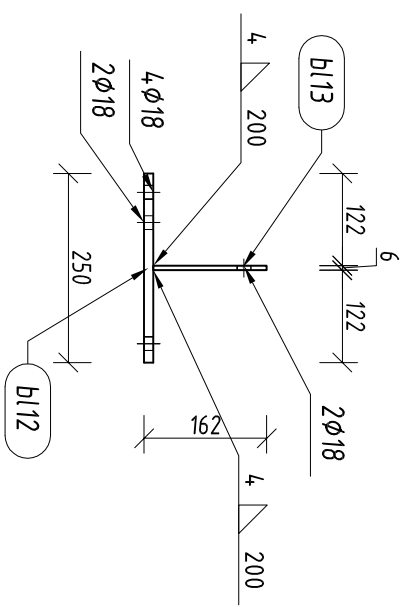
L2 Widok z boku

L2 szt. 2
skala 1:10



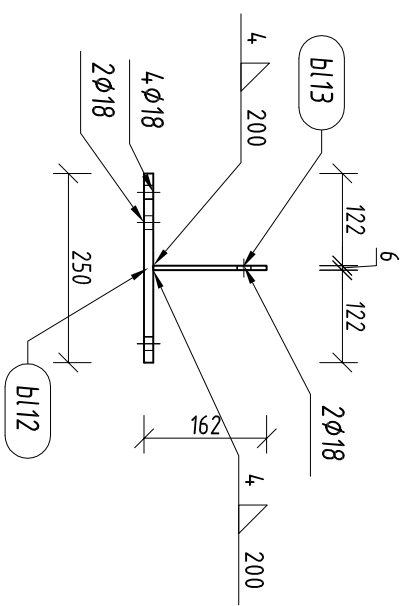
L2 Widok z boku

L2 szt. 2
skala 1:10



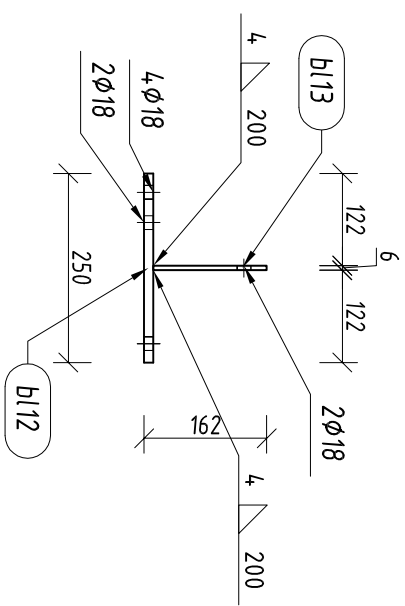
L2 Widok z boku

L2 szt. 2
skala 1:10



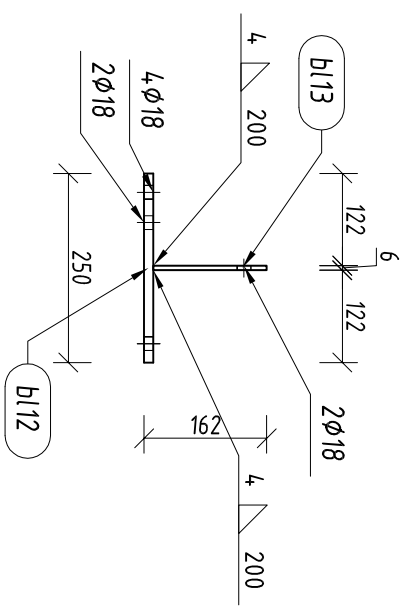
L2 Widok z boku

L2 szt. 2
skala 1:10



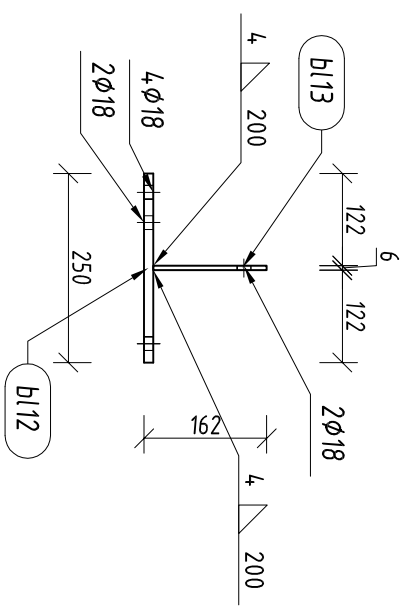
L2 Widok z boku

L2 szt. 2
skala 1:10



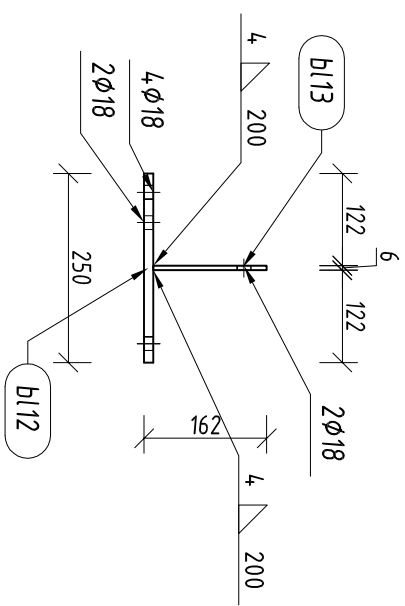
L2 Widok z boku

L2 szt. 2
skala 1:10



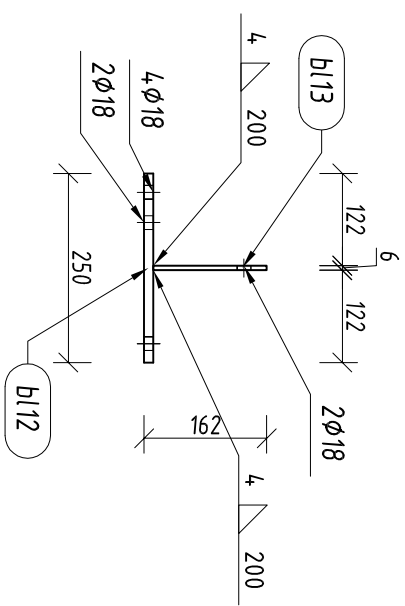
L2 Widok z boku

L2 szt. 2
skala 1:10



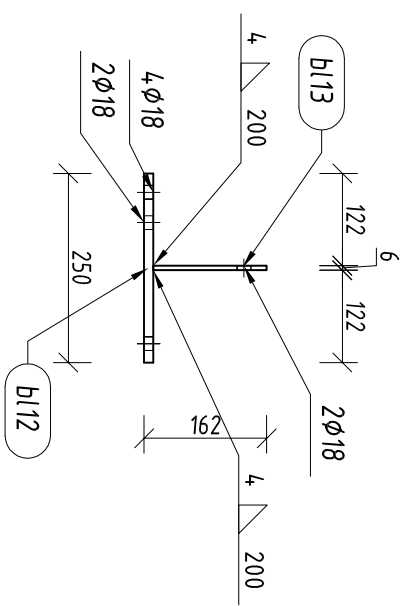
L2 Widok z boku

L2 szt. 2
skala 1:10



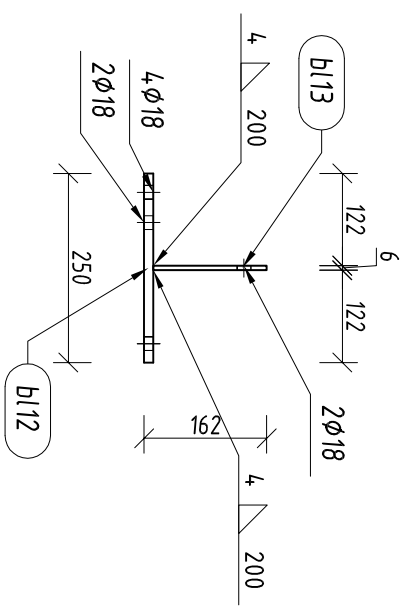
L2 Widok z boku

L2 szt. 2
skala 1:10



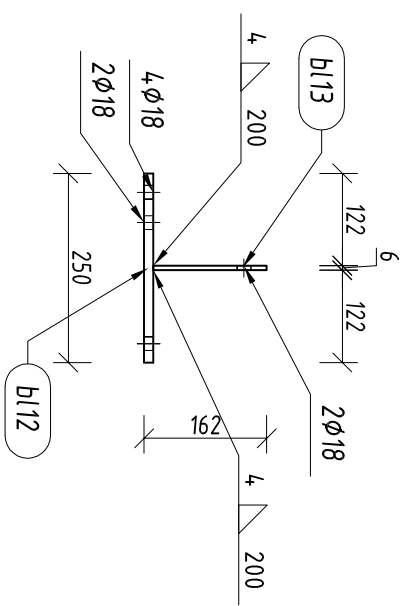
L2 Widok z boku

L2 szt. 2
skala 1:10



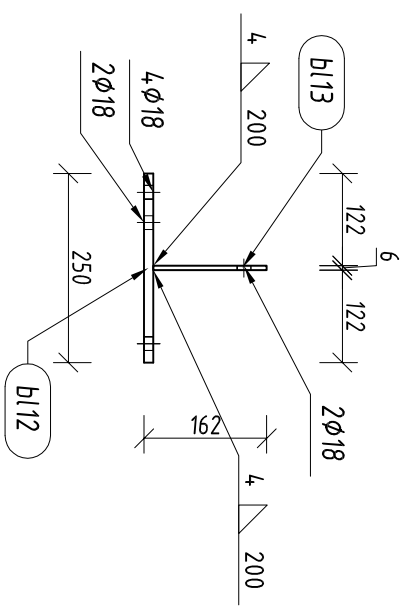
L2 Widok z boku

L2 szt. 2
skala 1:10



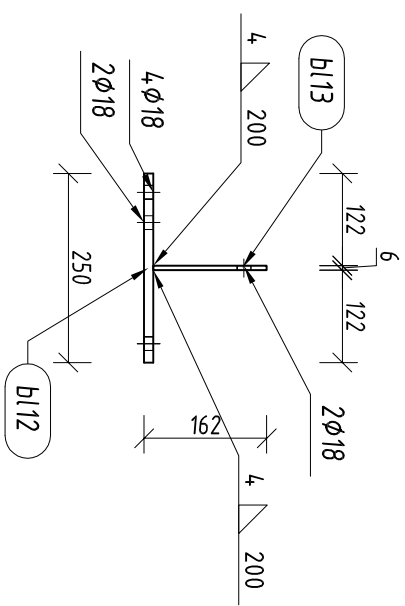
L2 Widok z boku

L2 szt. 2
skala 1:10



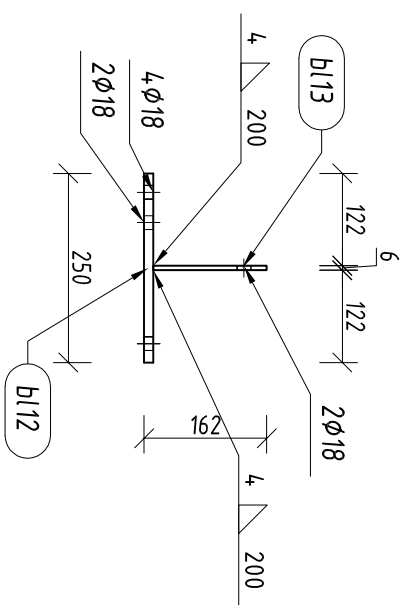
L2 Widok z boku

L2 szt. 2
skala 1:10



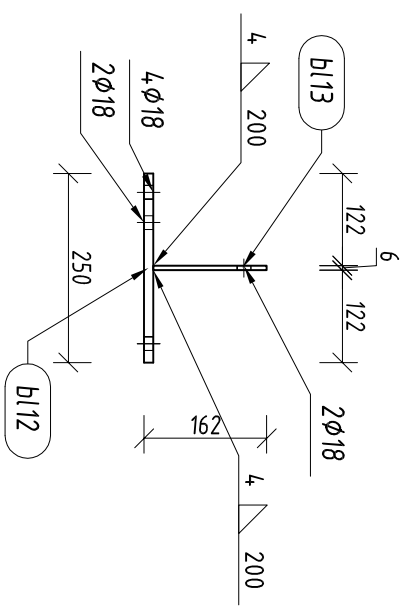
L2 Widok z boku

L2 szt. 2
skala 1:10



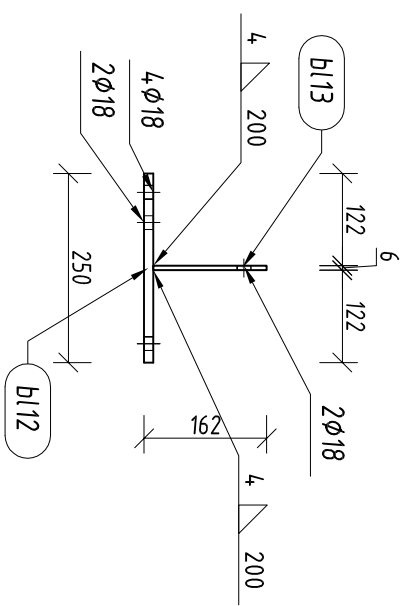
L2 Widok z boku

L2 szt. 2
skala 1:10



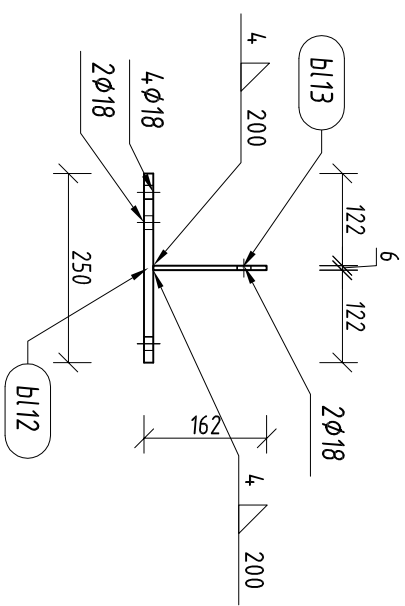
L2 Widok z boku

L2 szt. 2
skala 1:10



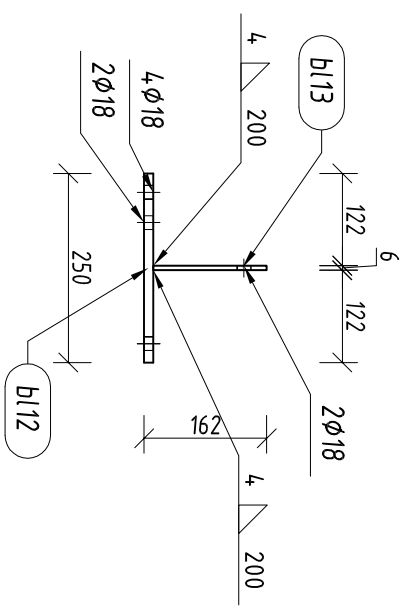
L2 Widok z boku

L2 szt. 2
skala 1:10



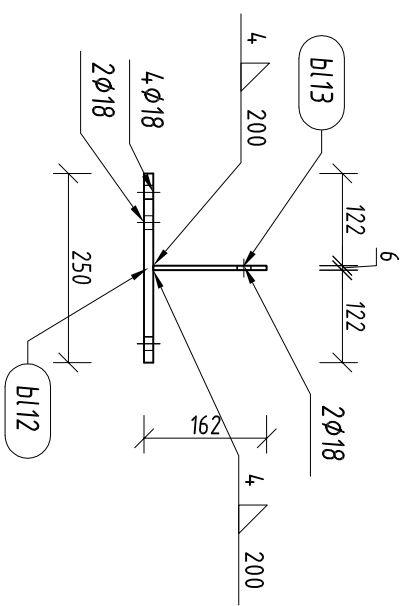
L2 Widok z boku

L2 szt. 2
skala 1:10



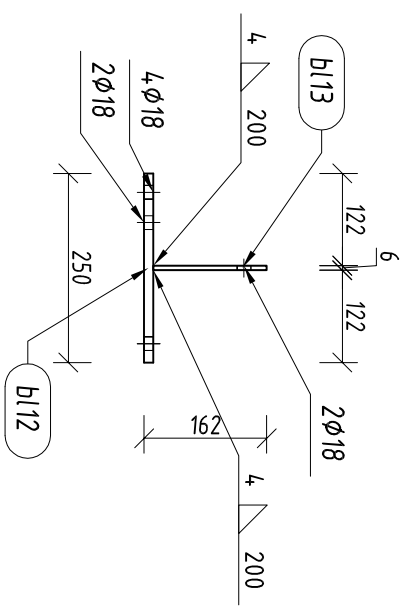
L2 Widok z boku

L2 szt. 2
skala 1:10



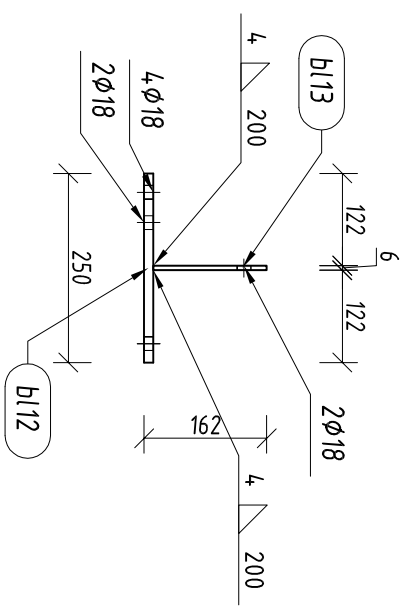
L2 Widok z boku

L2 szt. 2
skala 1:10



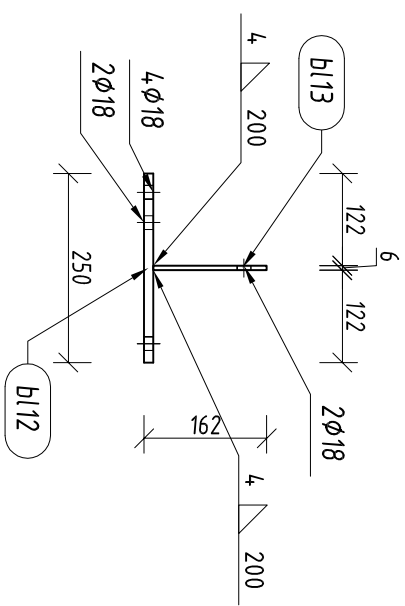
L2 Widok z boku

L2 szt. 2
skala 1:10



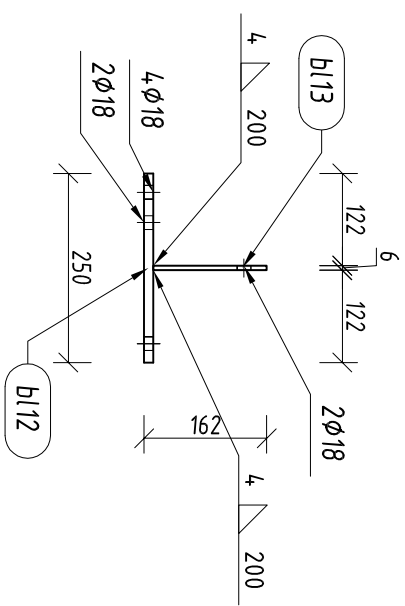
L2 Widok z boku

L2 szt. 2
skala 1:10



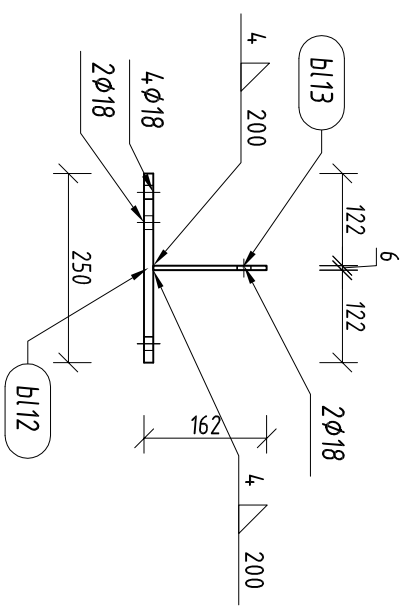
L2 Widok z boku

L2 szt. 2
skala 1:10



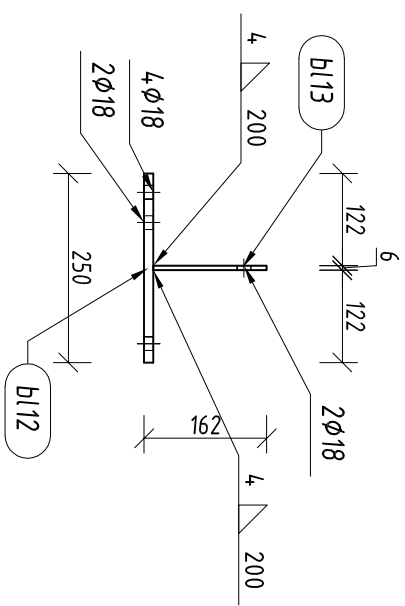
L2 Widok z boku

L2 szt. 2
skala 1:10



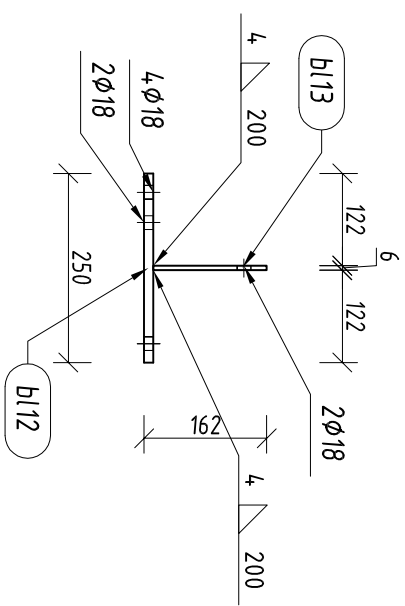
L2 Widok z boku

L2 szt. 2
skala 1:10



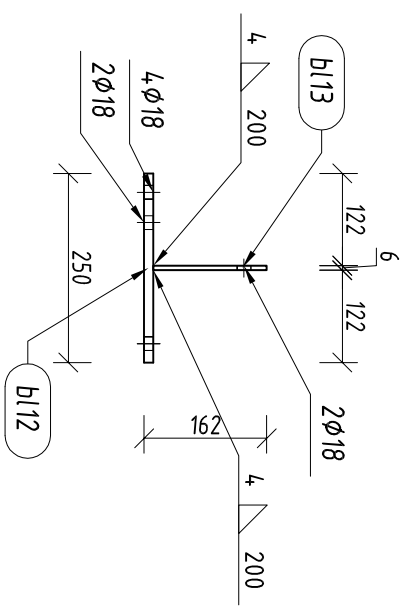
L2 Widok z boku

L2 szt. 2
skala 1:10



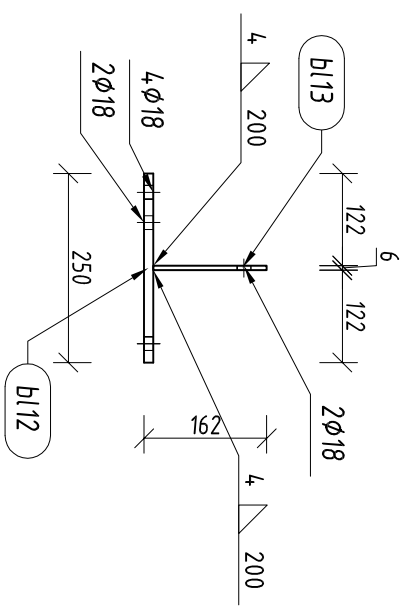
L2 Widok z boku

L2 szt. 2
skala 1:10



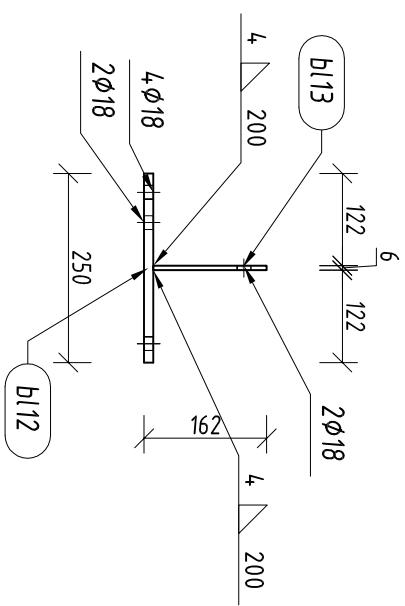
L2 Widok z boku

L2 szt. 2
skala 1:10



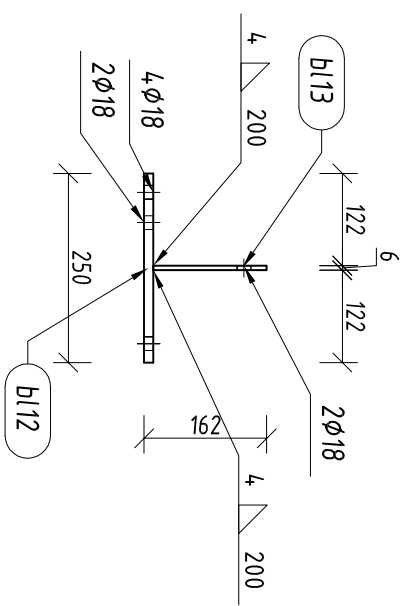
L2 Widok z boku

L2 szt. 2
skala 1:10



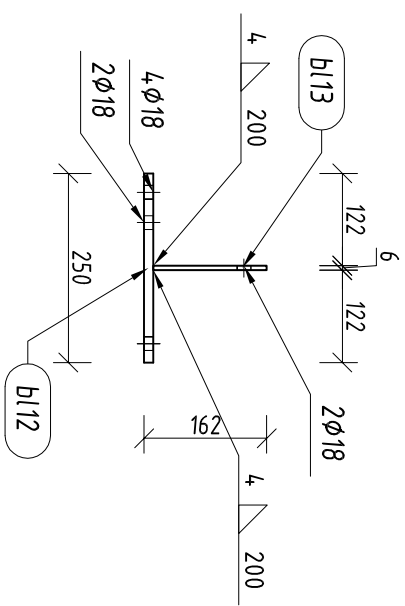
L2 Widok z boku

L2 szt. 2
skala 1:10



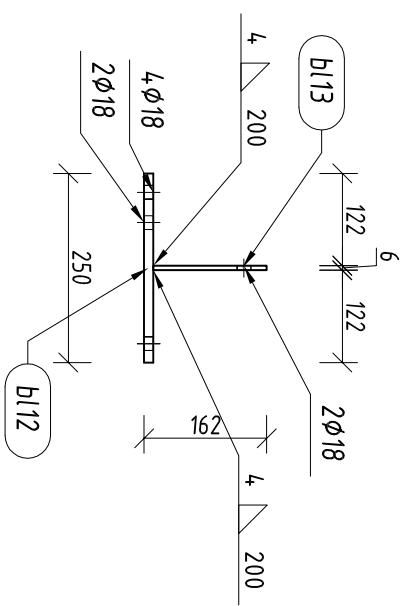
L2 Widok z boku

L2 szt. 2
skala 1:10



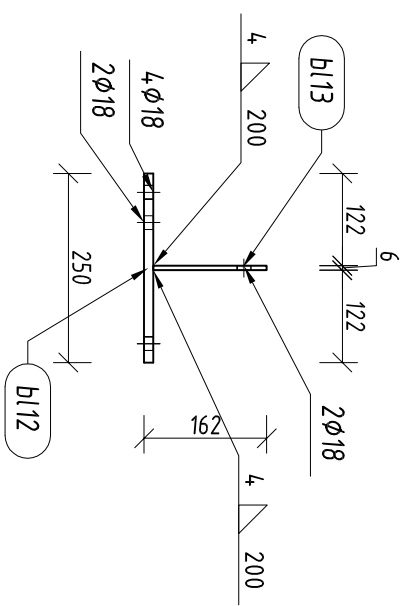
L2 Widok z boku

L2 szt. 2
skala 1:10



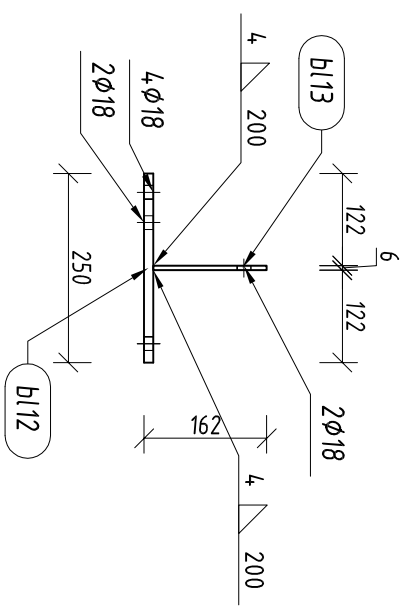
L2 Widok z boku

L2 szt. 2
skala 1:10



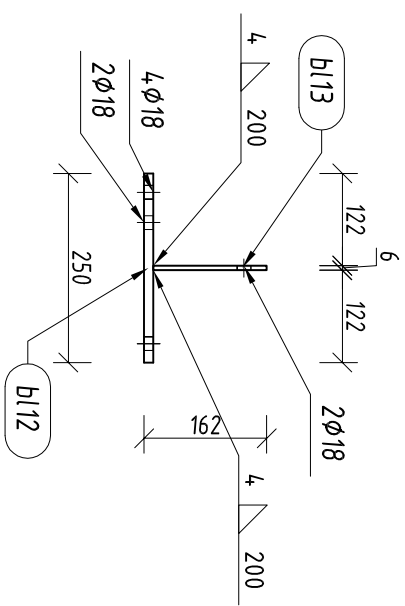
L2 Widok z boku

L2 szt. 2
skala 1:10



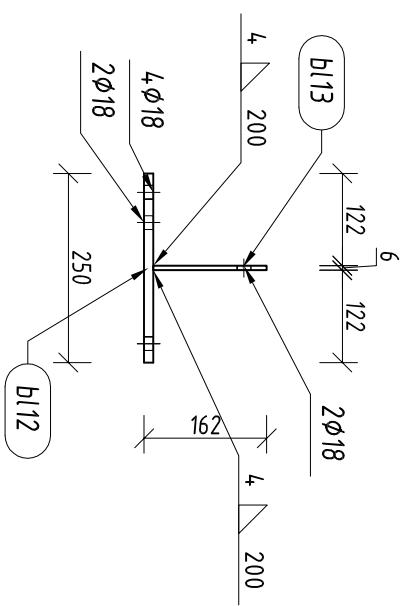
L2 Widok z boku

L2 szt. 2
skala 1:10



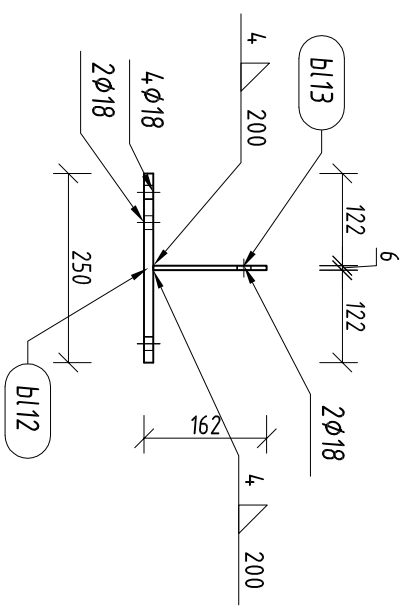
L2 Widok z boku

L2 szt. 2
skala 1:10



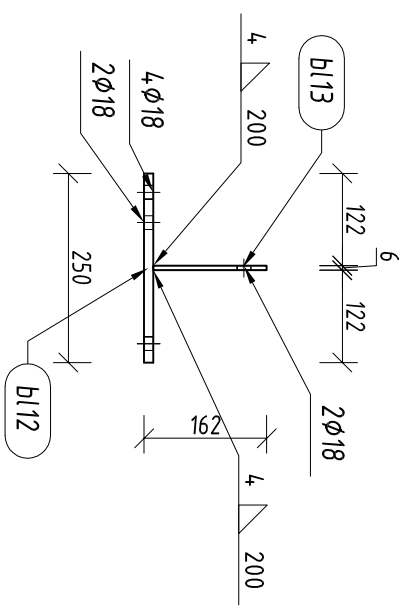
L2 Widok z boku

L2 szt. 2
skala 1:10



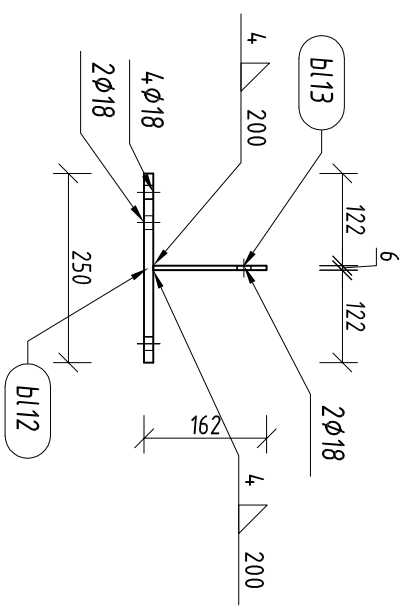
L2 Widok z boku

L2 szt. 2
skala 1:10



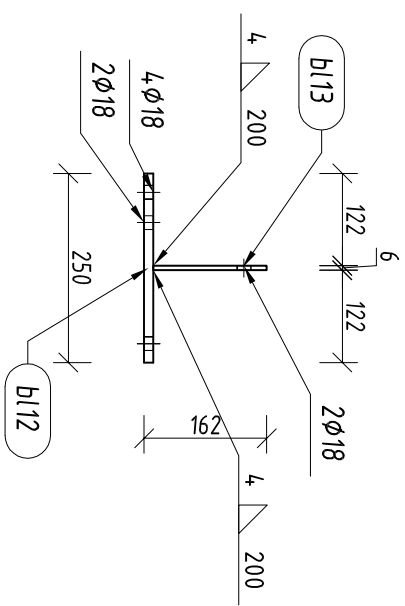
L2 Widok z boku

L2 szt. 2
skala 1:10



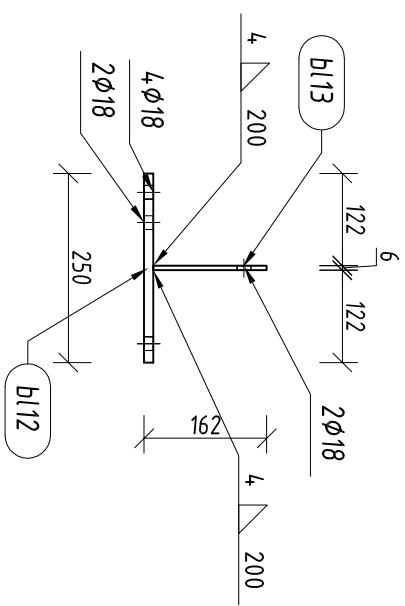
L2 Widok z boku

L2 szt. 2
skala 1:10



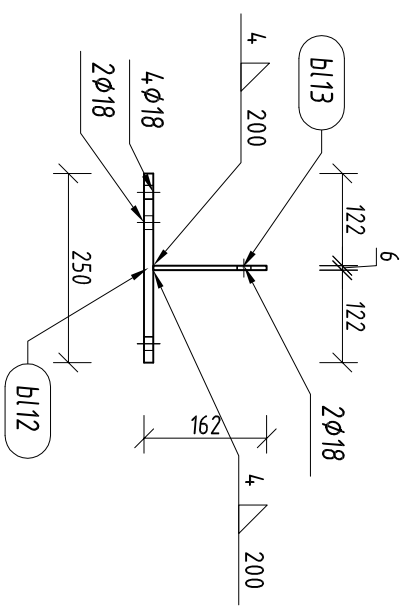
L2 Widok z boku

L2 szt. 2
skala 1:10



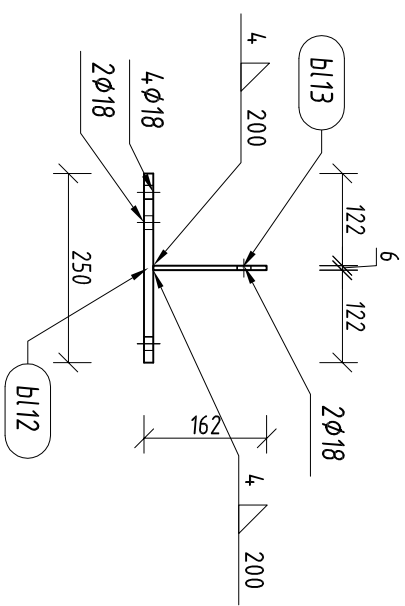
L2 Widok z boku

L2 szt. 2
skala 1:10



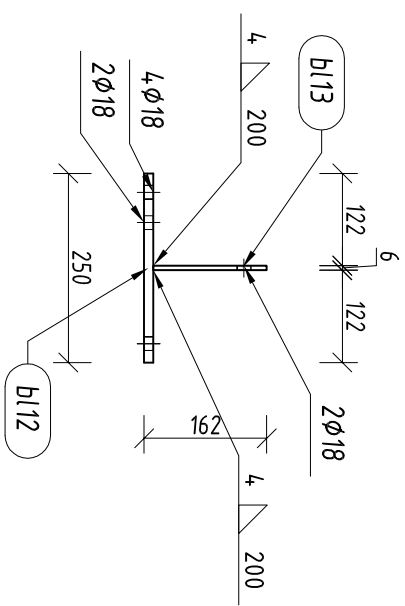
L2 Widok z boku

L2 szt. 2
skala 1:10



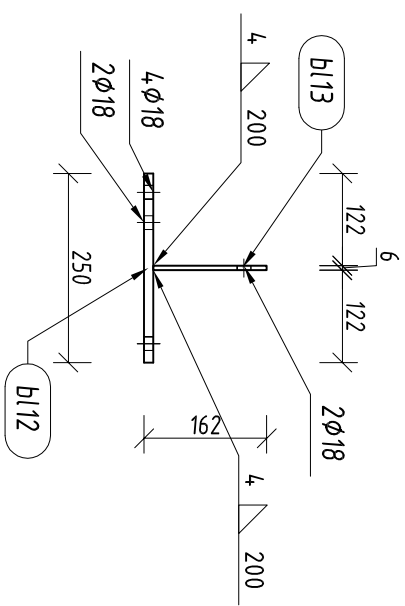
L2 Widok z boku

L2 szt. 2
skala 1:10



L2 Widok z boku

L2 szt. 2
skala 1:10



L2 Widok z boku

L2 szt. 2
skala 1:10

