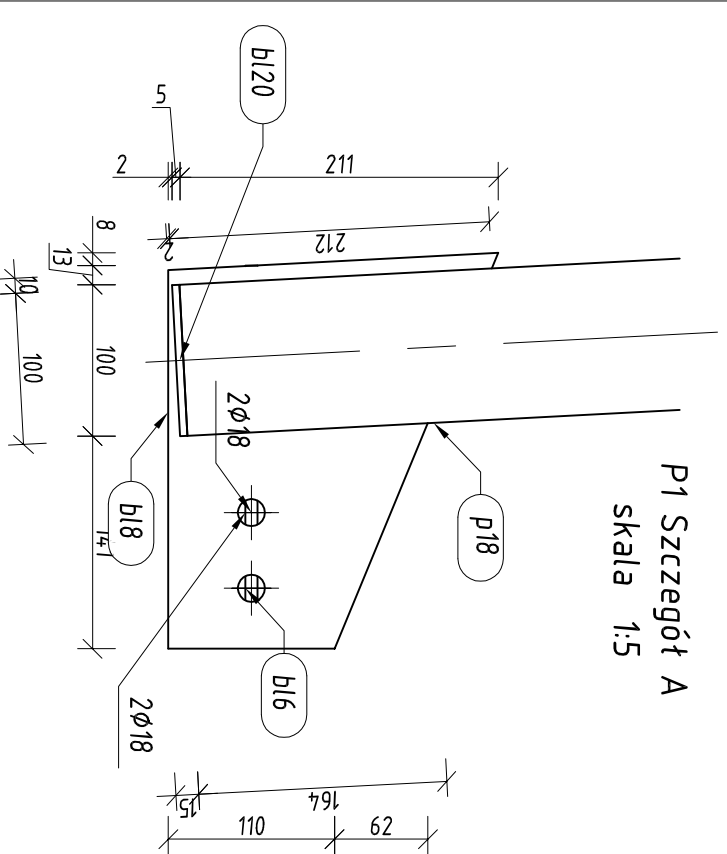
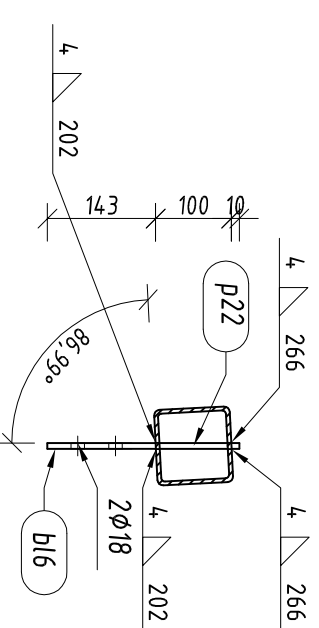


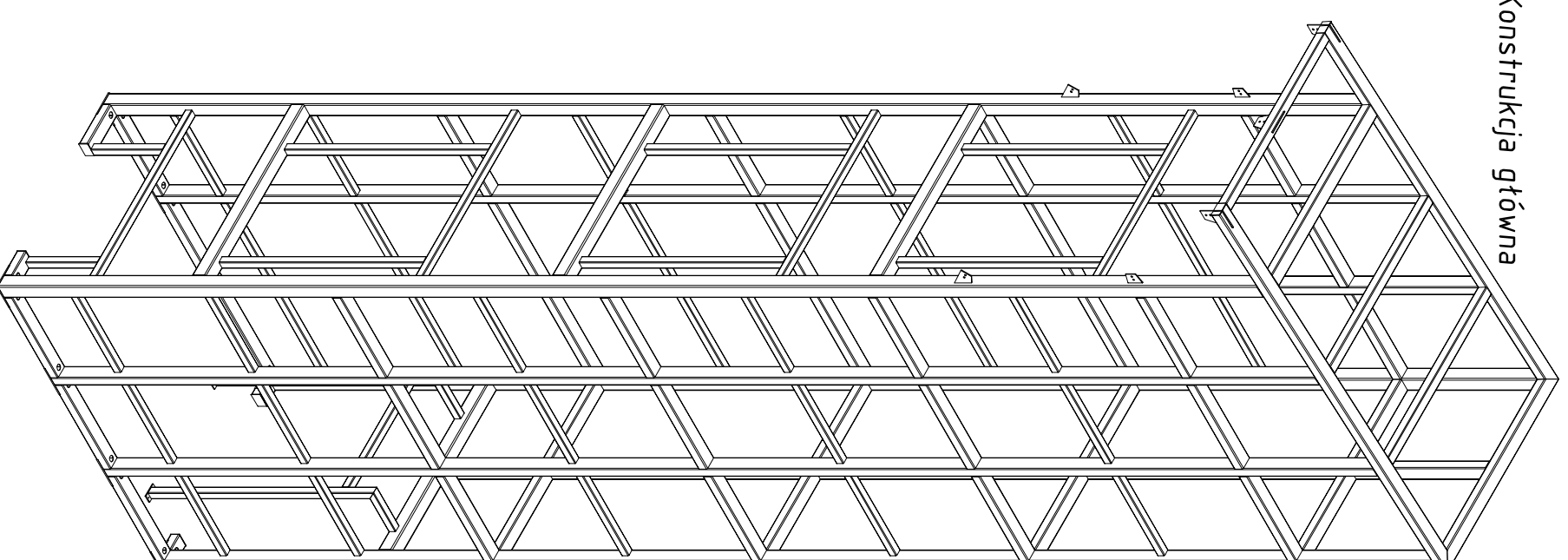
P1 Szczegół A
skala 1:5



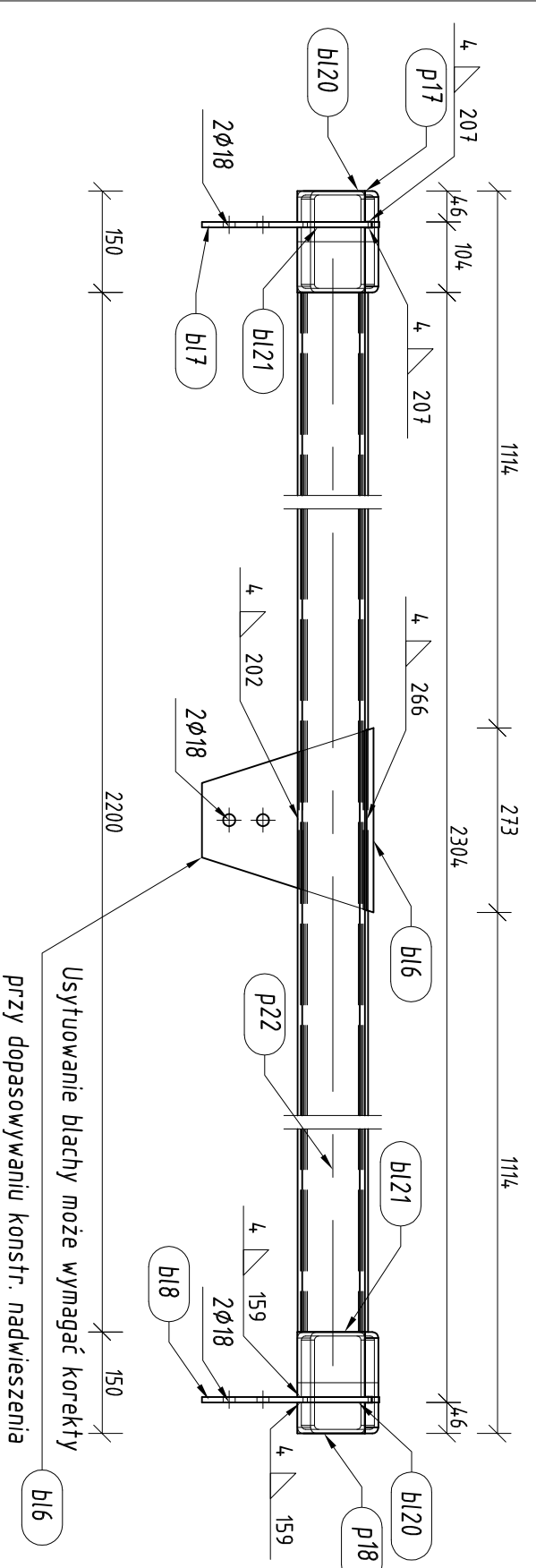
P1 A9 - A9
skala 1:10



P1 Konstrukcja główna



P1 A10 - A10
skala 1:10



Usytuowanie blachy może wymagać korekty
przy dopasowywaniu konstr. nadwieszania

UWAGA:

- Gatunki materiałów podstawowych dobrane wg PN-EN 10025. Materiał opisany jako "STAL" oznacza stal zwykłą S235JR (S13SX)
- Tolerancja wymiarów liniowych i kątowych w klasie B, wg PN-EN ISO 13920 dla konstrukcji spawanych
- Złącza spawane w poziomie jakości C wg PN-EN ISO 5817:2005
- Zakres i rodzaj kontroli technicznej spoin wg PN-EN 12062
- Technologia spawania i materiały spawalnicze wg zaleceń technologa w zależności od rodzaju konstrukcji; złącza i pozycji spawania
- Spoiny należy wykonywać na całej długości przylegania elementów - chyba że jest to inaczej opisane na rysunku
- Spoiny nie opisywane, wykonać jako ciągłe (obwodowe) spoiny czołowe o grubości ścianki elementu (na pełen przetop).
- Zaleca się wykonanie próbnego montażu konstrukcji u wytwórcy.

JEDNOSTKA PROJEKTOWA / ADRES
"KAZMIERCZAK-SAMOLEWSKA
ARCHITEKCI" s.c.
64-100 LESZNO
ul. Berwińskich 8/1
telefon: 0 65 520 20 47
NIP: 697 - 10 - 25 - 891
www.architektci-leszno.pl

INWESTOR / ADRES:
Wojewódzki Szpital
Neuropsychiatryczny
im. Oskara Białawskiego
Pl. Paderewskiego 1a
64-000 KOŚCIAN

PROJEKTANCI
k o n s t r u k c j a

mgr inż.
Jarosław Raulinajns
specj. konstr. budowlana
bez ograniczeń 929/87/Lo

mgr inż.
Daniele Dudziński
specj. konstr. budowlana
bez ograniczeń PW/OK/05

mgr inż.
Daniele Dudziński
specj. konstr. budowlana
bez ograniczeń PW/OK/05

TEMAT PROJEKTU
DOBUDOWA SZYBŁU
WINDOWEGO DO
BUDYNKU PAŁACU
W WONIEŚCIU

ADRES
Wonieść 48, 64-035 WONIEŚĆ
gm. Smigiel

NR EWIDENCYJNY DZIAŁKI:
225/12

PRZEDMIOT RYSUNKU:
NR RYS

Szczegóły konstrukcji

SKALA
1 : 10

DATA OPRACOWANIA
12' 2016

STR NR

W5