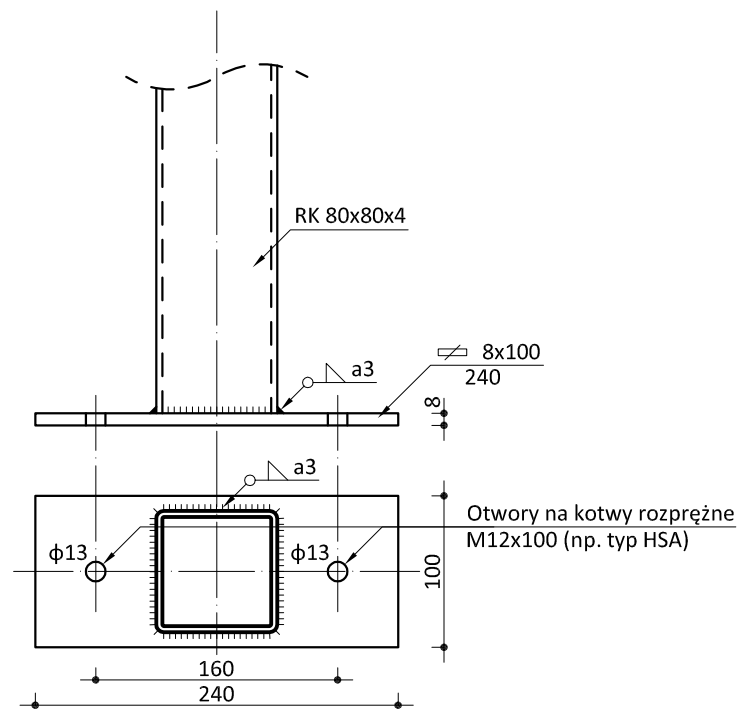


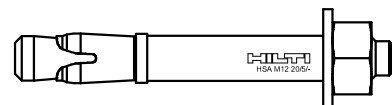
### Detal zamocowania słupa konstrukcji stalowej

Skala 1:5



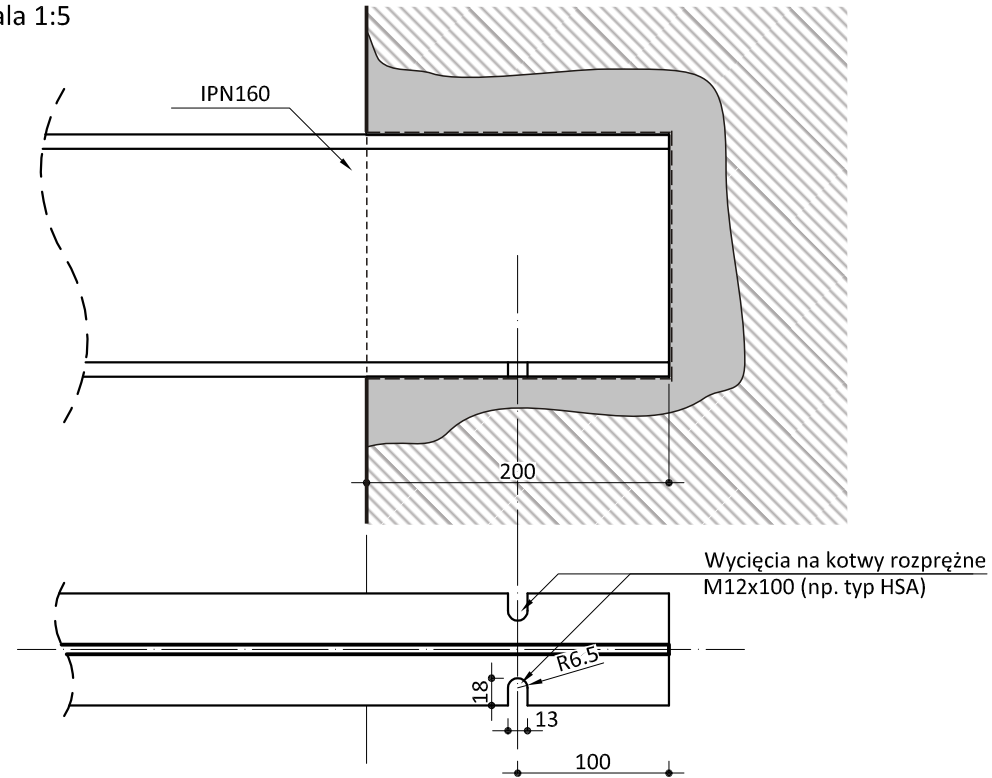
### Kotwa rozprężna

Skala 1:2



### Detal zamocowania krokwi konstrukcji stalowej

Skala 1:5



Mocowanie konstrukcji stalowej w gniazdach, w ścianie istniejącej, na poduszkach betonowych oraz z wypełnieniem gniazd betonem.

JEDNOSTKA PROJEKTOWA / ADRES:

„KAŻMIERCZAK, SAMOLEWSKA  
ARCHITEKCI” S.C.

ul. Berwińskich 8/1  
64-100 Leszno



INWESTOR / ADRES:

WOJEWÓDZKI SZPITAL  
NEUROPSYCHIATRYCZNY  
im. Oskara Bielawskiego W KOŚCIANIE  
pl. Paderewskiego 1a, 64-000 Kościan

PROJEKTANT:

mgr inż. Jarosław Raulinajtys	UPR.NR 929/87/Lo specjalność konstr.-bud. bez ograniczeń
-------------------------------------	--

SPRAWDZAJĄCY:

mgr inż. Daniel Dudziński	UPR.NR WKP/0180/PWOK/05 specjalność konstr.-bud. bez ograniczeń
---------------------------------	--

OPRACOWANIE:

mgr inż. Wojciech Samolewski	
---------------------------------	--

UWAGI:

- przyjęto szerokość podparcia elementów poziomych równą 20 cm,
- konstrukcję stalową należy zamocować do konstrukcji budynku przy użyciu kotew rozprężnych M12x100 (np. typ HSA) - razem 22 szt.

TEMAT PROJEKTU:

PRZEBUDOWA OGRODU ZIMOWEGO  
W BUDYNKU ODDZIAŁU  
PSYCHIATRYCZNEGO W WONIEŚCIU  
WRAZ Z EKSPERTYZĄ STANU  
TECHNICZNEGO I OBLICZENIAMI  
STATYCZNYMI

ADRES:

Wonieść 48, 64-035 Wonieść,  
gm. Śmigiel

NR EWIDENCYJNY DZIAŁKI: 225/12

PRZEDMIOT RYSUNKU: SZCZEGÓŁY PODPARCIA KONSTRUKCJI STALOWEJ	NR RYS. K2 SKALA 1:5
---	-------------------------------

DATA OPRACOWANIA: 06'2016	STR.NR.
---------------------------	---------