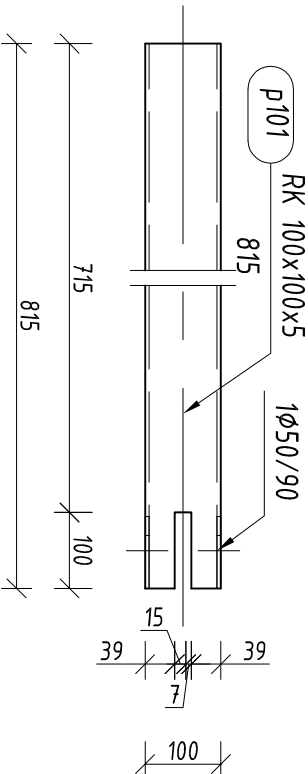
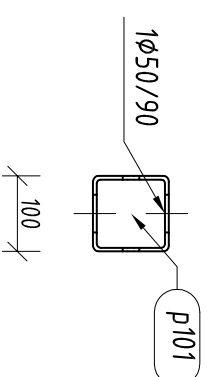


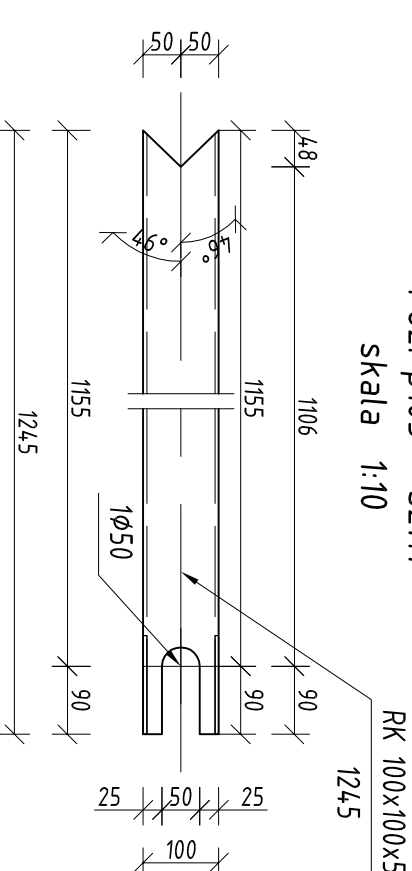
Poz. p101 – szt.2
skala 1:10



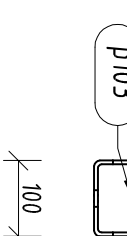
Widok z boku
skala 1:10



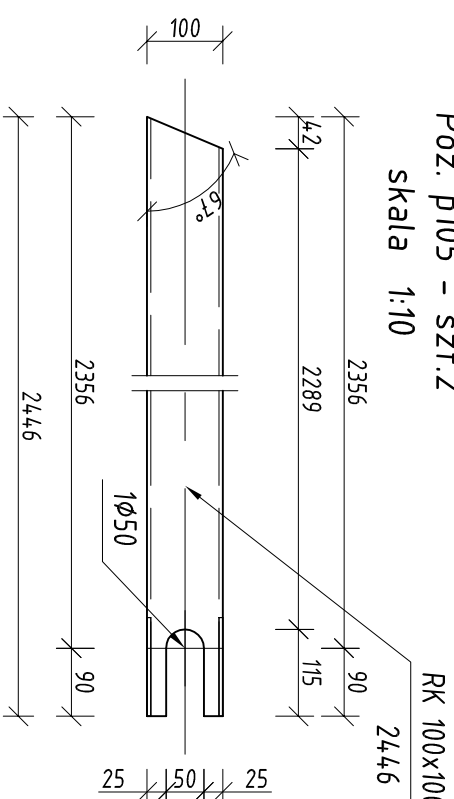
Poz. p103 – szt.1
skala 1:10



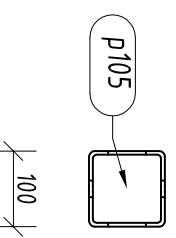
Widok z boku
skala 1:10



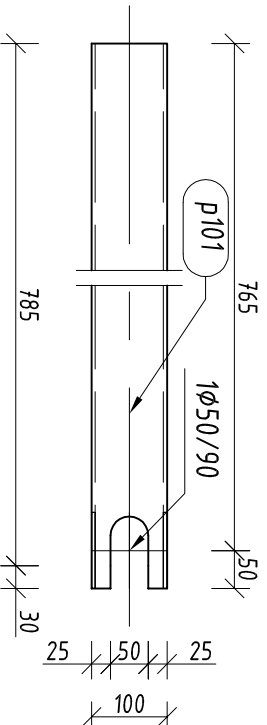
Poz. p105 – szt.2
skala 1:10



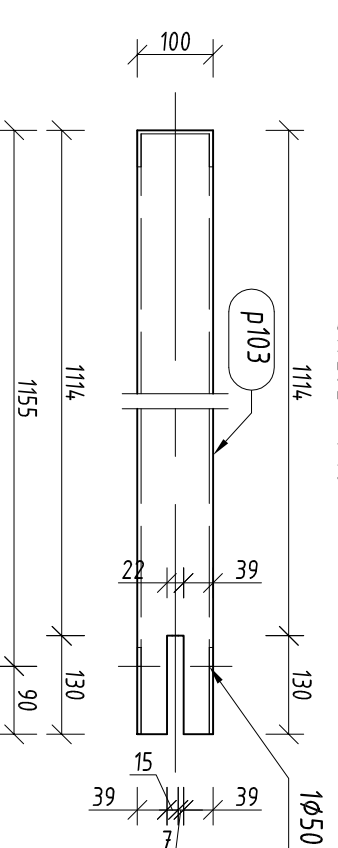
Widok z boku
skala 1:10



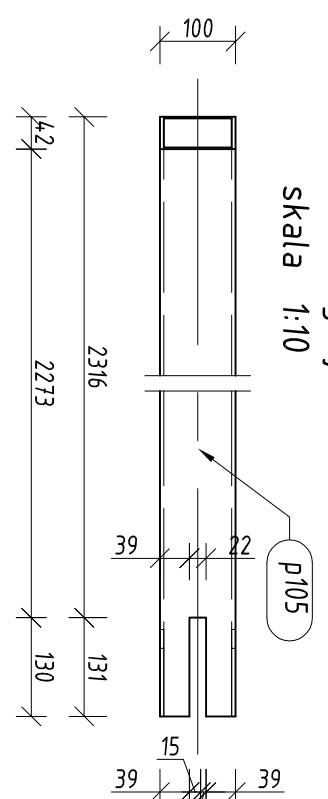
Widok z góry
skala 1:10



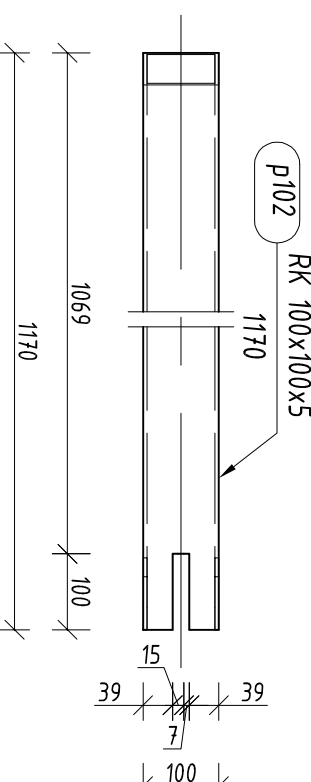
Widok z góry
skala 1:10



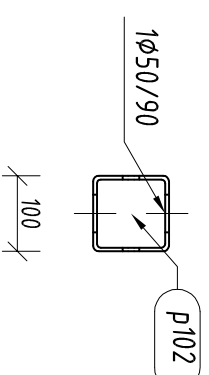
Widok z góry
skala 1:10



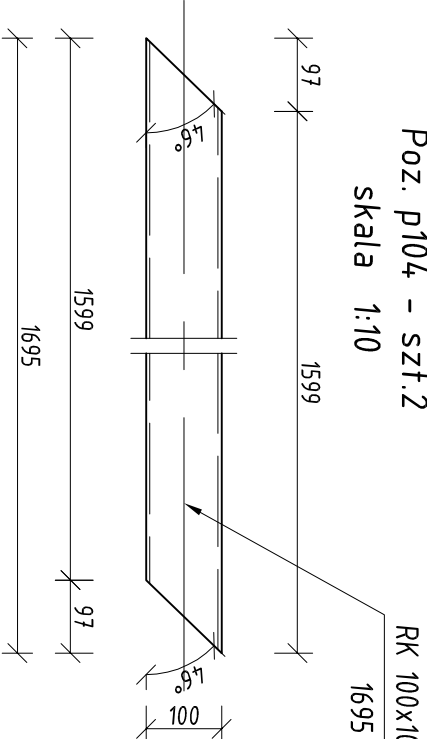
Poz. p102 – szt.2
skala 1:10



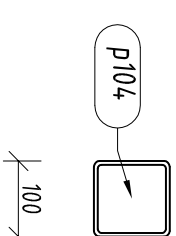
Widok z boku
skala 1:10



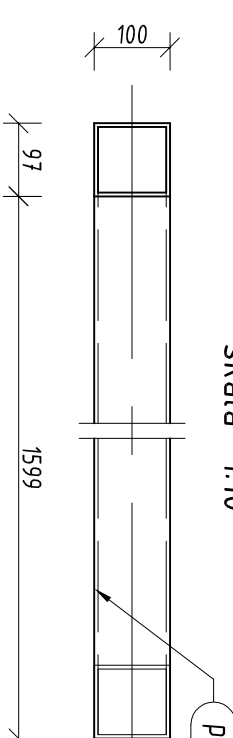
Poz. p104 – szt.2
skala 1:10



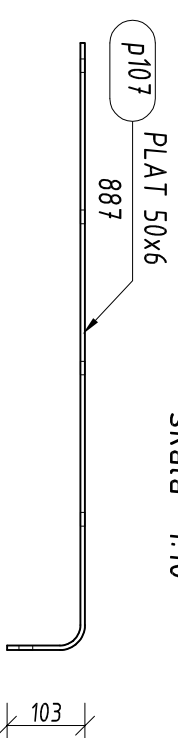
Widok z boku
skala 1:10



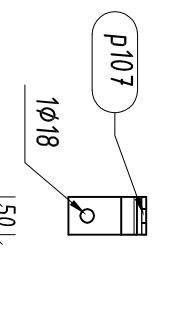
Widok z góry
skala 1:10



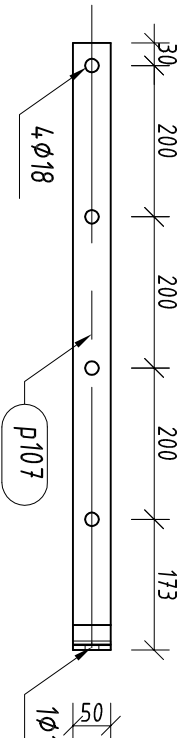
Poz. p107 – szt.4
skala 1:10



Widok z boku
skala 1:10



Widok z góry
skala 1:10



Pozycja	Przekrój	Materiał	Liczba	Długość (mm)	Masa	
					Jednostkowa (kg/m)	Elementu (kg)
p101	RK 100x100x5	STAL	2	815	14,700	23,96
p102	RK 100x100x5	STAL	2	1170	14,700	34,38
p103	RK 100x100x5	STAL	1	1245	14,700	18,30
p104	RK 100x100x5	STAL	2	1695	14,700	49,84
p105	RK 100x100x5	STAL	2	2446	14,700	35,96
p106	CE 80	STAL	2	2638	7,050	18,60
p107	PLAT 50x6	STAL	4	887	2,360	8,37
Masa łączna elementów (kg)						243,97
Dodatek na spoiny (kg)						4,88
Masa całkowita (kg)						248,85

- UWAGA:**
- Gatunki materiałów podstawowych dobrane wg PN-EN 10025.
 - Materiał opisany jako "STAL" oznacza stal zwykłą S235JR (S135X)
 - Tolerancja wymiarów liniowych i kątowych w klasie B, wg PN-EN ISO 13920 dla konstrukcji spawanych

UWAGA:
Profile p101 - p105 należy dociąć po szczegółowej inwentaryzacji dachu budynku pałacu

JEDNOSTKA PROJEKTOWA / ADRES "KAZIMIERCZAK-SAMOLEWSKA ARCHITEKCI" s.c. 64-100 LESZNO ul. Bemwskich 8/1 telefon: 0 65 520 20 47 NIP: 697 - 10 - 25 - 891 www.architekci-leszno.pl		INWESTOR / ADRES: Wojewódzki Szpital Neuropsychiatryczny Im. Oskara Białawskiego Pl. Paderewskiego 1a 64-000 KOSCIAN	
PROJEKTANCI konstrukcja		mgr inż. Rafał Jędrzejko mgr inż. Sławomir Jędrzejko mgr inż. Paweł Jędrzejko 92916/10 bez ograniczeń	
SPRAWDZAJĄCY: konstrukcja		mgr inż. Daniel Dudziński mgr inż. Włodzisław Włodzisławski mgr inż. Paweł Włodzisławski PWOK/05	
TEMAT PROJEKTU DOBUDOWA SZYBU WINDOWEGO DO BUDYNKU PAŁACU W WONIEŚCIU			
ADRES Wonieść 48, 64-035 WONIEŚĆ gm. Smigiel			
NR EWIDENCYJNY/ DZIAŁKI: 225/12			
PRZEDMIOT RYSUNKU: Profile warsztatowe CZ. II		NR RYS W9 SKALA 1 : 10	
DATA OPRACOWANIA 12 2016		STR NR	